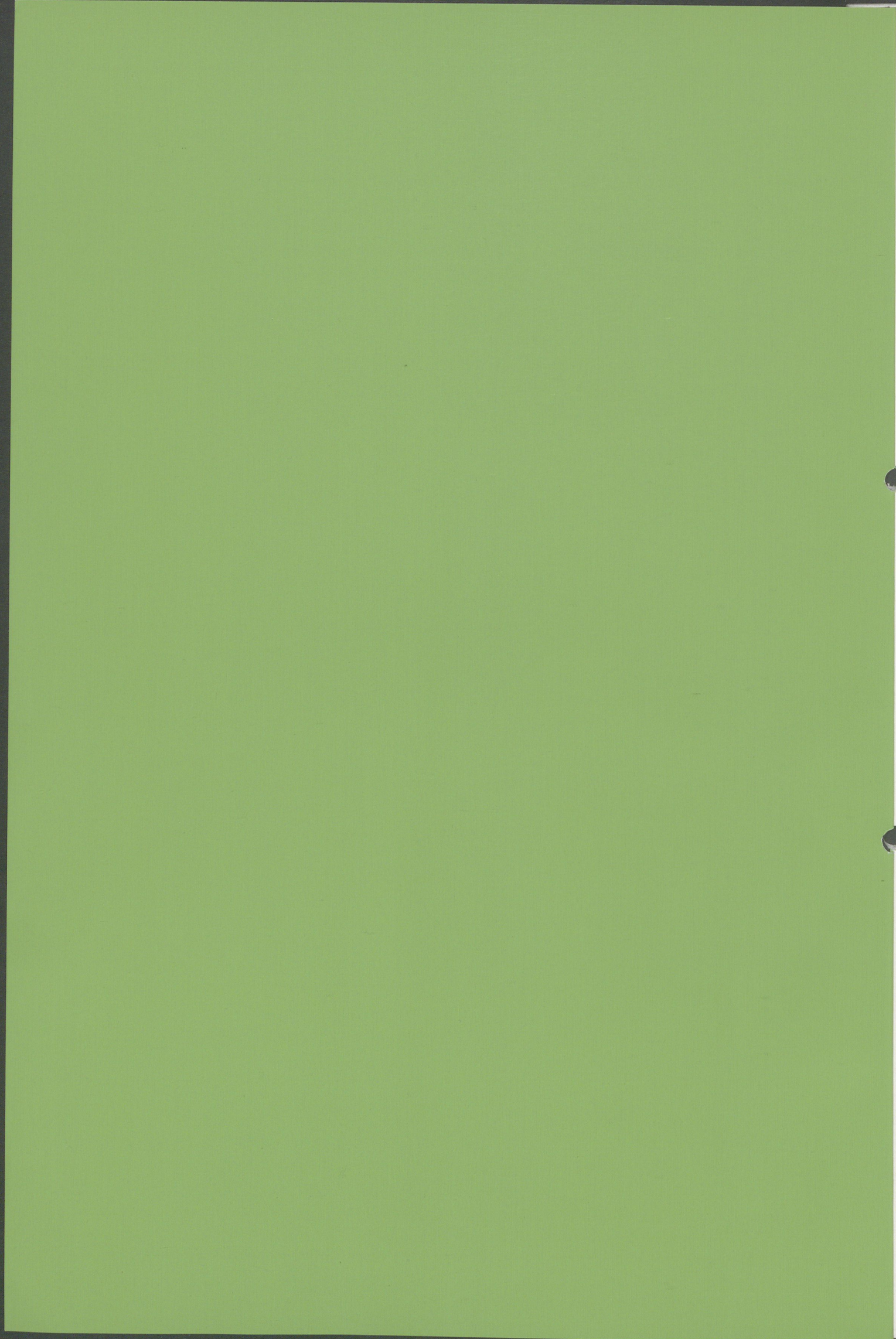


Ersatzteile-Katalog

Typen 530 · KS 80

1/1982

ZUWINDAPP



Ersatzteile-Katalog · Typen 530 · KS 80 · 1/82

Bestell-Nr. 530-00.002

Inhalt:

Typ	Bez.	Serie	Fg.-Nr.	Motortyp	Mot.Nr.	Fahrzeug-Abbildung Seite / Farben
530-050	KS 80 WK	80-	9378054	314-010	9888661	B 1 90 91
530-070	KS 80 Touring	81-	9402243	314-011	9905609	B 96

Teile-Übersicht für Motor und Fahrgestell Seite A 1

Farbindex für lackierte Teile)
 ZÜNDAPP-Original-Lackstifte) Angaben siehe bei
 Zubehör) Fahrzeug-Abbildung
 ZÜNDAPP-Ersatzteile-Stützpunkte Seite M 1
 ZÜNDAPP-Telefon-Hausanschlüsse Seite N 1
 ZÜNDAPP-Erläuterungen Seite N 1

MOTOR

Gehäuse links, Deckel links B2
 Gehäuse rechts, Deckel rechts, Ausrückhebel C2
 Zylinder, Kurbelwelle, Ansaugstutzen B3
 Auspuffanlage C3
 Vergaser B4
 Ansaugung, Geräuschdämpfer D4
 Getriebehauptwelle, Abtriebswelle B5
 Schaltwalze, Schaltgabel, Arretierhebel C5
 Kickstarter D5
 Fußschaltung, Schaltsegment E5
 Kupplung -bis Februar 1982 F5
 Kupplung -ab Februar 1982 G5
 Zündanlage B6

FAHRGESTELL

Rahmen, Gabelabsperrschloß, Verkleidung, Steuersatz B7
 Unterzüge, Wasserkühler C7
 Motoraufhängung, Fußrastenrohr D7
 Dekore E7
 Vorderradgabel B8
 Hinterradschwinge, Federbein, Radständer, Kettenschutz B9
 Vorderrad B10
 Hinterrad C10
 Bremszange D10
 Fußbremse F10
 Scheinwerfer B11
 Blinker C11
 Schlußleuchte E11
 Elektrische Anbauteile, Hauptkabelsatz B12
 Abblendschalter, Hauptkabelsatz -ab Fg.-Nr.: 9449610- C12
 Cockpit D12
 Cockpitverkleidung E12
 Lenker, Verkleidung, Spiegel B13
 Gasgriff m. Elektrik -ZIZALA-, Bremshydraulik -GRIMECA- B14
 Gasgriff o. Elektrik -MAGURA, Bremshydraulik -GRIMECA- C14
 Gasgriff o. Elektrik - Bremshydraulik -MAGURA- D14
 Kupplungsgriff mit Elektrik -ZIZALA- E14
 Kupplungsgriff ohne Elektrik -MAGURA- F14
 Seilzüge, Bremsschlauch G14
 Schutzbleche B15
 Tank, Werkzeugsatz, Luftpumpe C15
 Sitzbank, Gepäckträger B16
 Spoiler C17

Mit Erscheinen dieses Kataloges werden alle bisherigen Ausgaben ungültig!

TYP 530-050 KS 80 WATERCOOLED

Fahrzeugfarbe:

bestehend aus Kombination
-goldorange-lasur
-mattschwarz
bestehend aus Kombination
-stratosilber-metalllic
-mattschwarz

Farbindex:

90
67
68
91
70
68

Zubehör:

Original-ZÜNDAPP-Ausbesserungs-
Lackstifte

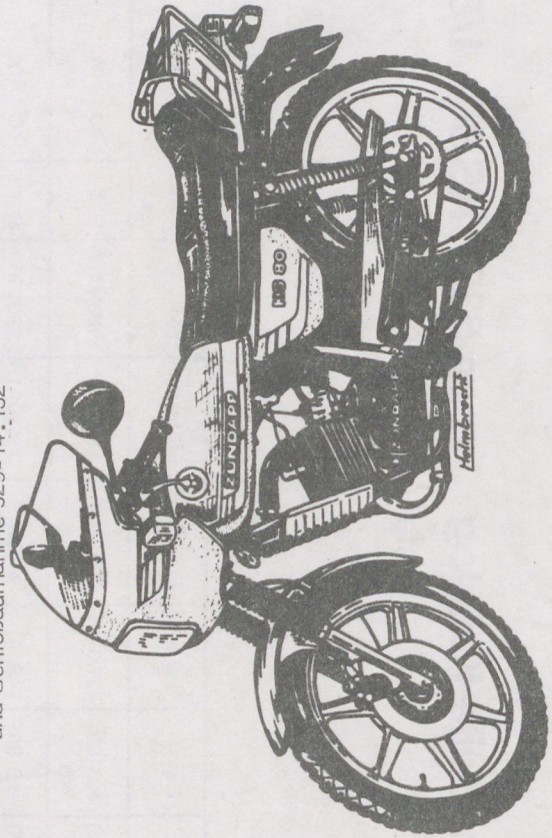
-goldorange-lasur
-mattschwarz
-stratosilber-metalllic

Bestell-Nr.:

005-02.967
005-02.968
005-02.970

Packtaschenträger
Packtasche links
Packtasche rechts
Steckschloß Ø 15 mit 2 Schlüssel
und Schloßaufnahme 529-14.132

529-21.610
530-23.603
530-23.602
529-10.905



ab Fahrgestell-Nr. 9 378 054 - 9449609

TYP 530-050 KS 80 WATERCOOLED

Fahrzeugfarbe:

bestehend aus Kombination
-goldorange-lasur
-stratosilber-metalllic
-mattschwarz

Farbindex:

90 91
67
70
68 68

Zubehör:

Original-ZÜNDAPP-Ausbesserungs-
Lackstifte

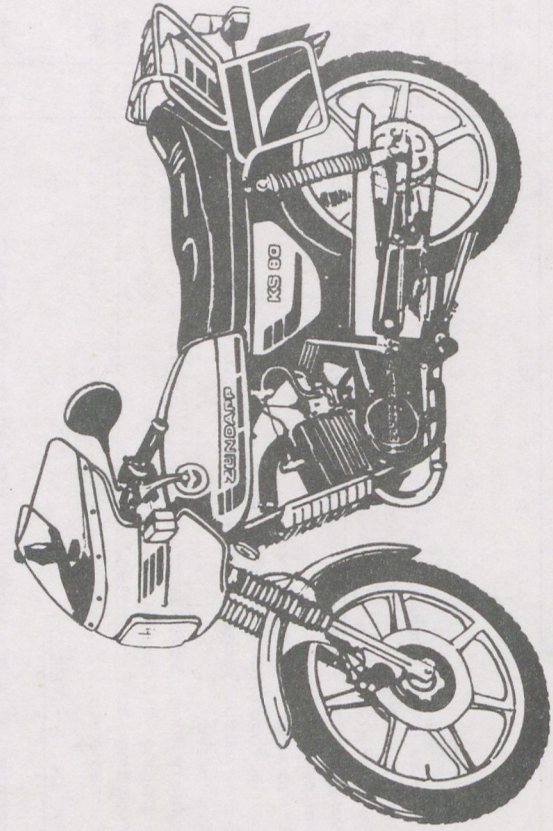
-goldorange-lasur
-mattschwarz
-stratosilber-metalllic

Bestell-Nr.:

005-02.967
005-02.968
005-02.970

Packtasche links
Packtasche rechts
Steckschloß Ø 15, mit 2 Schlüssel
und Schloßaufnahme 529-14.132

530-23.603
530-23.602
529-10.905



Neue Griffe ab Fg.-Nr. 9449610, Gepäckträger ab Juli 1981

TYP 530-070 KS 80 TOURING

Fahrzeugfarbe:

- bestehend aus Kombination
- metalllic-braun
- mattschwarz

Farbindex:

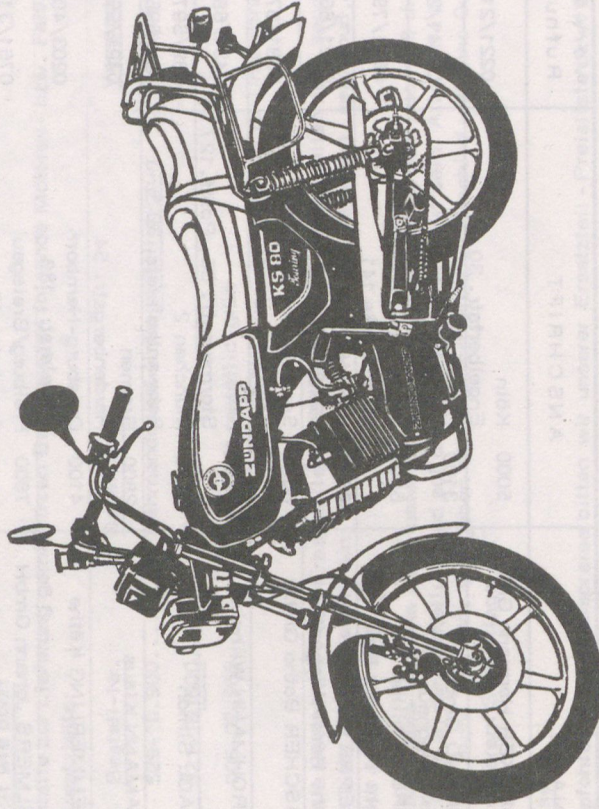
- 96
- 72
- 68

Zubehör:

Original-ZÜNDAPP-Ausbesserungs-Lackstifte

- metalllic-braun 005-02.972
- mattschwarz 005-02.968
- Steckschloß Ø 15 mit 2 Schlüssel und Schloßaufnahme 529-14.132
- Packtasche links 530-23.603
- Packtasche rechts 530-23.602

Bestell-Nr.:



ab Fahrgestell-Nr. 9 402 243 -

ZÜNDAPP - Ersatzteile - Stützpunkte

Telefon - Hausanschlüsse

NAME	ANSCHRIFT	Vorwahl- und Rufnummer
1. BECKER Hermann GmbH	5000 Köln Engelbertstr. 30	0221/210731-32
2. BRAND GmbH Fahrzeughaus	3100 Celle Hannoversche Heerstr. 3	05141/28860
3. BREU Philipp Inh. Horst A. Breu	6800 Mannheim-Feudenheim Hauptstraße 141	0621/792039
4. DEPPE Helmut Inh. Horst Wiegand	4800 Bielefeld Jöllenbeckerstr. 37a	0521/66228
5. FISCHER Botho GmbH	6604 Saarbrücken-Güdingen Saargemünderstr. 179	0661/872202
6. GROHMANN Wilhelm	2300 Kiel Stormarnstr. 36, Postf. 127	0431/680021
7. HAGL Simon	8000 München 2 Schwanthalerstr. 32	089/597274 595009
8. HAMANN Klaus	2800 Bremen Hardenbergstr. 54	0421/550533
9. HEMMERLING Käthe	4100 Duisburg-Hamborn Weselerstr. 138	0203/402322
10. HILMERS Johann GmbH	7800 Freiburg/Breisgau Gauchstr. 19	0761/31314
11. INHA K.G. (Rudwilkeit)	1000 Berlin - 61 Gitschinerstr. 91-92	030/6186026
12. MATTHIES Johannes J.	2000 Hamburg - 1 Hammerbrookstr. 97	040/28911
13. RITTMEIER Hans	3500 Kassel Jägerstr. 10	0561/12965
14. SCHAD Ferdinand	6000 Frankfurt/Main Rheinstr. 11	0611/745077 746310
15. SCHICK Otto OHG	7000 Stuttgart - 0 Neckarstr. 65-67	0711/291433
16. SCHNEIDER Friedrich	8500 Nürnberg Regensburgerstr. 10 b	0911/466226
17. SCHÜTZ Alfred	4500 Osnabrück Bremerstr. 168	0541/72942
18. TEEGLER Hans	4600 Dortmund Hamburgerstr. 73	0231/525081
19. VOSGERAU am Damm	2900 Oldenburg i.O. Damm Nr. 25	0441/27279
20. ZÜNDAPP-Welter Inh. VORREITER Walter	3000 Hannover 91 Badenstedterstr. 100	0511/497071
21. WECK Willi	4000 Düsseldorf Fleherstr. 163	0211/333233-34

Um die Durchwahl-Vorteile zu nutzen und - damit verbunden - die Telefonkosten so niedrig wie möglich zu halten, geben wir Ihnen nachstehend nochmals die Rufnummern der Hauptabteilung Vertrieb - dazu gehören die Verkaufsabteilungen und der Kundendienst - bekannt.

Nach der Wahl der Ortskennzahl München 089 wählen Sie bitte 4113 (ZÜNDAPP Telefonvermittlung 41131) und daran anschließend die Nummer des entsprechenden Hausanschlusses.

Kundendienst (KD)

KD-Leitung, Herr Rebentisch 252
 KD-Technischer Dienst 249
 KD-Technischer Reisedienst 277
 KD-Schulung 225
 KD-Gewährleistung 251 und 253
 KD-Reparatur Motoren, Fahrzeuge,
 Bootsmotoren, Rasenmäher,
 Austausch-Motoren 393 und 397

Verkauf Inland (VI) für Fahrzeuge und Rasenmäher

VI-Leitung, Herr Rödel 303
 VI-Büro Herr Reitmeier 304
 VI-Büro 201,305,355

Verkauf Teile (VT) für Ersatzteile und Zubehör

VT-Leitung, Herr Heidenreich 308
 VT-Büro 258,259,260,387

Bei dieser Gelegenheit weisen wir darauf hin, daß unseren Mitarbeitern Rückruf nicht gestattet ist.

Bei Bestellungen von Ersatzteilen aus dem Ihnen vorliegenden Ersatzteil - Katalog bitten wir, folgende Einzelheiten anzugeben bzw. zu beachten:

1. Bestellung

Sämtliche Zuschriften, die sich auf Ersatzteile beziehen, ausdrücklich an

ZÜNDAPP-WERKE GMBH
Abt. VT

Anzinger Straße 1-3 (Postfach 80 20 51)
8000 München 80

richten, telefonische Bestellungen unter München Nr. 4 1 1 3 1, Nebenstellen 258/259, 387. Bei allen Bestellungen ist lediglich die im Ersatzteil - Katalog angegebene "Bestell-Nr." und die gewünschte Stückzahl anzugeben.

Bei lackierten Teilen bitten wir, unbedingt die Farbindex-Zahl einzusetzen. Ohne Farbangabe ist die Lieferung des Teiles nicht möglich. Die Farbindex-Zahl ist aus der Farbmuster tafel ersichtlich und wird hinter die Bestell-Nr. gesetzt (siehe Bestellbeispiel).

Bedienen Sie sich bitte der von uns zur Verfügung gestellten Bestellformulare oder, wenn nicht vorhanden, folgenden Schemas:

Anschrift wie oben

Ich bestelle zur Lieferung gemäß Ihren Bedingungen folgende Motoren- bzw. Fahrzeug-Ersatzteile:

<u>Stück</u>	<u>Bestell-Nr.</u>	<u>Benennung</u>	<u>Versandart</u>
1	529-10.900.....66	Rahmendeckel links metallic-grün	Postpaket
1	521-161600.....	Cockpitträger	
1	005-02.966.....	Lackstift metallic-grün	Stempel u. Unterschrift

Sollte die Bestell-Nr. des Ersatzteiles nicht einwandfrei festzustellen sein, senden Sie uns bitte ein Musterteil ein, das mit einem Anhänger versehen sein muß, der Ihre volle Anschrift trägt.

Ist die Rückgabe des uns als Muster eingesandten Teiles erwünscht, so muß dies ausdrücklich in der Bestellung und auf dem Anhänger vermerkt sein. Alte Teile behalten wir nicht auf. Wir übergeben diese sofort ohne Unterschied und ohne Gut-schrift unserem Schrottlager.

2. Preise

Die empfohlenen Verkaufspreise bitten wir unserer Ersatzteil - Preisliste bzw. dem Ersatzteile-Dienst zu entnehmen.

3. Versandvorschriften

Die gewünschte Versandart bitten wir bei jeder Bestellung mit anzugeben, z.B. als: Postpaket, Eilboten, Frachtgut, Schnellpaket oder durch Luftpost.

Schreiben Sie uns auch deutlich Ihre genaue Adresse mit postalischer Bezeichnung des Wohnortes, da sonst Verzögerungen nicht zu vermeiden sind.

Aufträge, die unter DM 3, -- netto liegen, sind nicht rabattpflichtig.

4. Zahlungsbedingungen

Liegt keine Vorauskasse vor, erfolgt aus technischen Gründen und ohne Ausnahme die Zusendung "Per Nachnahme". Wir können hiervon beim besten Willen nicht abgehen, da unsere Buchhaltung für Ersatzteile-Käufe, bei der großen Anzahl von Kunden, keine Sonderkonten führen kann.

Es ist auch grundsätzlich nicht möglich, bestellte und gelieferte Ersatzteile zu einem späteren Zeitpunkt zurückzunehmen und gutzuschreiben.

5. Allgemeines

a) Ersatzteile-Bestellungen getrennt aufgeben. Nicht mit anderen Briefen!

b) Bei allen Beantwortungen unserer Briefe wollen Sie in Ihren Antworten das von uns eingesetzte Abteilungs- und Diktatzeichen anführen. Sie erleichtern uns dadurch die Erledigung Ihrer Angelegenheiten und wir geben die Gewähr für eine schnelle Beantwortung Ihrer An- und Rückfragen.

c) Alle Abbildungen und Angaben in diesem Ersatzteil-Katalog sind unverbindlich. Änderungen bleiben uns ohne vorherige Mitteilung jederzeit vorbehalten.

6. Sonstiges

Der Nachdruck dieses Kataloges - auch auszugsweise - ist ohne vorherige Genehmigung nicht gestattet.

Gehäuse links, Deckel links

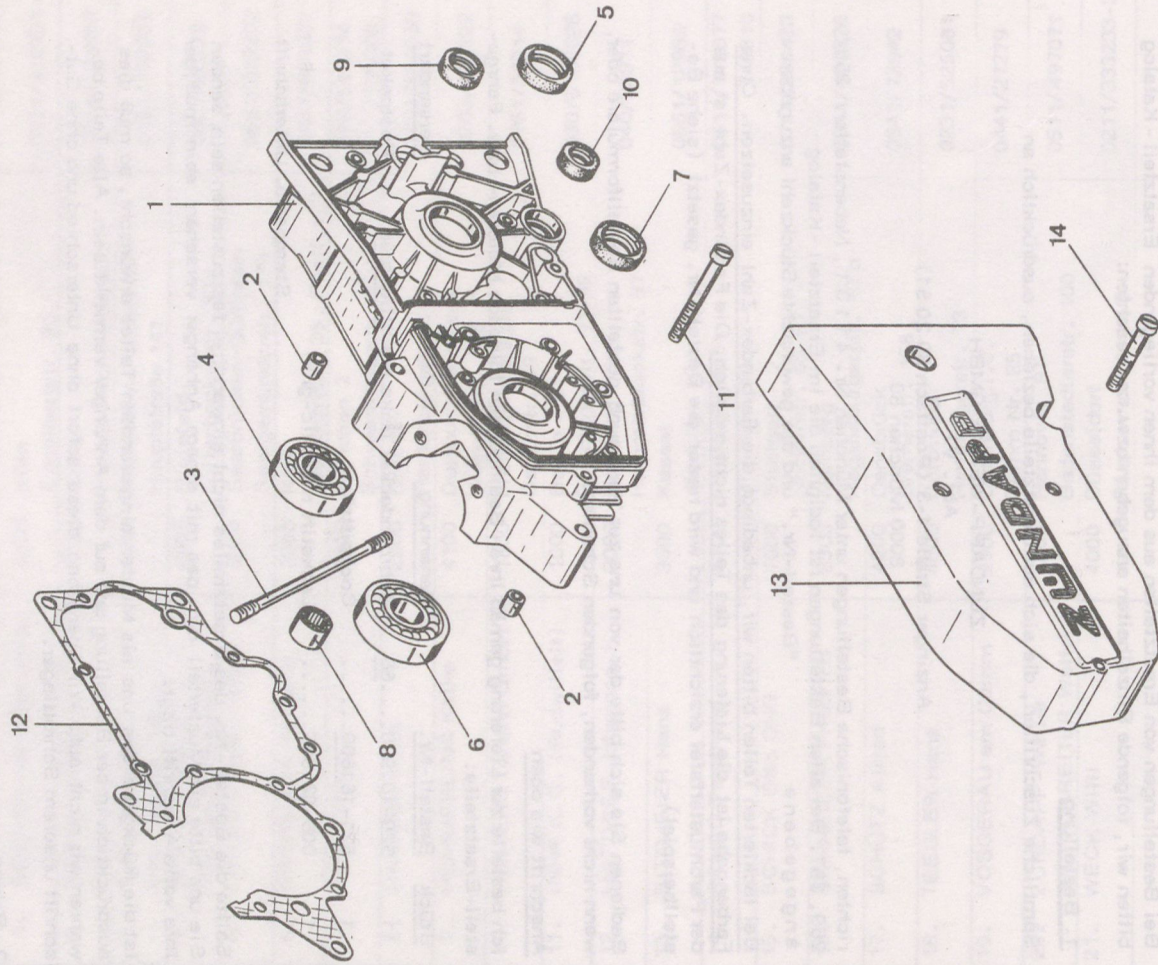


Bild	Bestell-Nr.	Benennung	530-	0	0
1+8	314-01.902	Gehäuse links		1	1
2	250-01.226	Büchse 7,1x10,2x9,5		2	2
3	314-01.115	Stiftschraube 8x135		2	2
4	DIN 625/515	Kugellager 6204/C3 20x47x14		1	1
5	285-01.183	Dichtring 20x30x7/1		1	1
6	DIN 625/685	Kugellager 6304/C4 20x52x15		1	1
7	285-01.194	Dichtring 20x30x7/1		1	1
8	282-01.123	Nadellager 12x18x12		1	1
9	314-01.116	Dichtring 16x24x6/6,5		1	1
10	314-01.118	12x22x7		1	1
11	DIN 84/550	Zyl. Schraube BM 6x70/20		14	14
12	314-01.900	Gehäusedichtung (bei Bestellmenge 1 Stück, werden 5 Stck. abgepackt geliefert)		1	1
13	314-01.103	Deckel links		1	1
14	DIN 84/500	Zyl. Schraube BM 6x45		3	3

Zylinder, Kurbelwelle, Ansaugstutzen

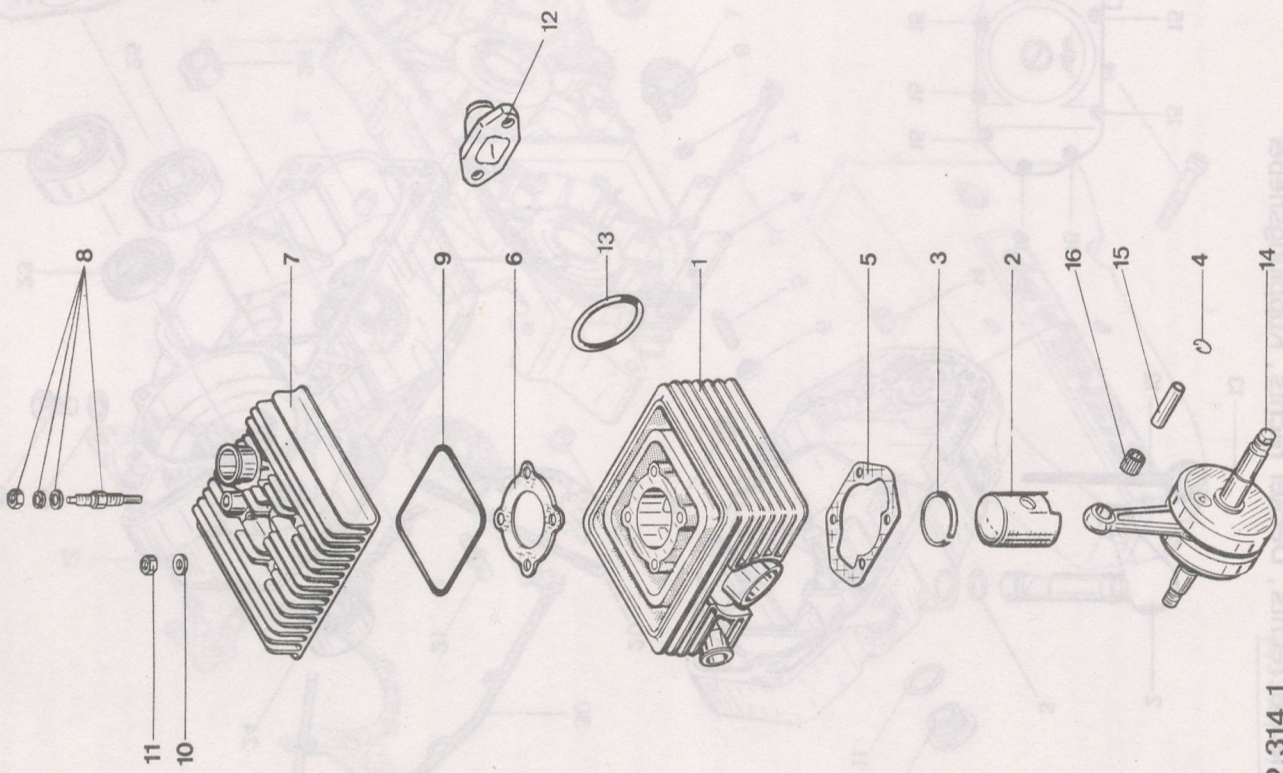


Bild	Bestell-Nr.	Benennung	530-	0	0
1-4	314-02.705	Zylinder mit Kolben kpl.		1	1
2-4	314-02.700	Kolben kpl. \varnothing 46 mm Verschiedene Toleranzen! Unbedingt den am Kolbenbo- den eingeschlagenen Buch- staben angeben!		1	1
3	314-02.111	L-Kolbenring \varnothing 46x2		1	1
4	DIN 73123/600	Drahtsprengring A 14		2	2
5	314-02.106	Zylinderfußdichtung		1	1
6	314-02.107	Zylinderkopfdichtung		1	1
7	314-02.102	Zylinderkopf		1	1
8	314-07.100	Thermoschalter		1	1
9	314-02.108	O-Ring \varnothing 110x3,7		1	1
10	DIN 1440/505	Scheibe \varnothing 8		4	4
11	DIN 934/510	6kt. Mutter M 8		4	4
12	314-04.107	Ansaugstutzen		1	1
13	314-04.102	O-Ring 41,5x2,75		1	1
14-16	314-03.900	Kurbelwelle kpl. -bis Mot.-Nr. 9 925 610		1	1
14-16	314-03.901	Kurbelwelle kpl. mit Bundmutter M 12 -ab Mot.-Nr. 9 925 611		1	1
15	314-03.105	Kolbenbolzen \varnothing 14 mm		1	1
16	314-03.111	Nadelkäfig 14x18x15		1	1

Auspuffanlage

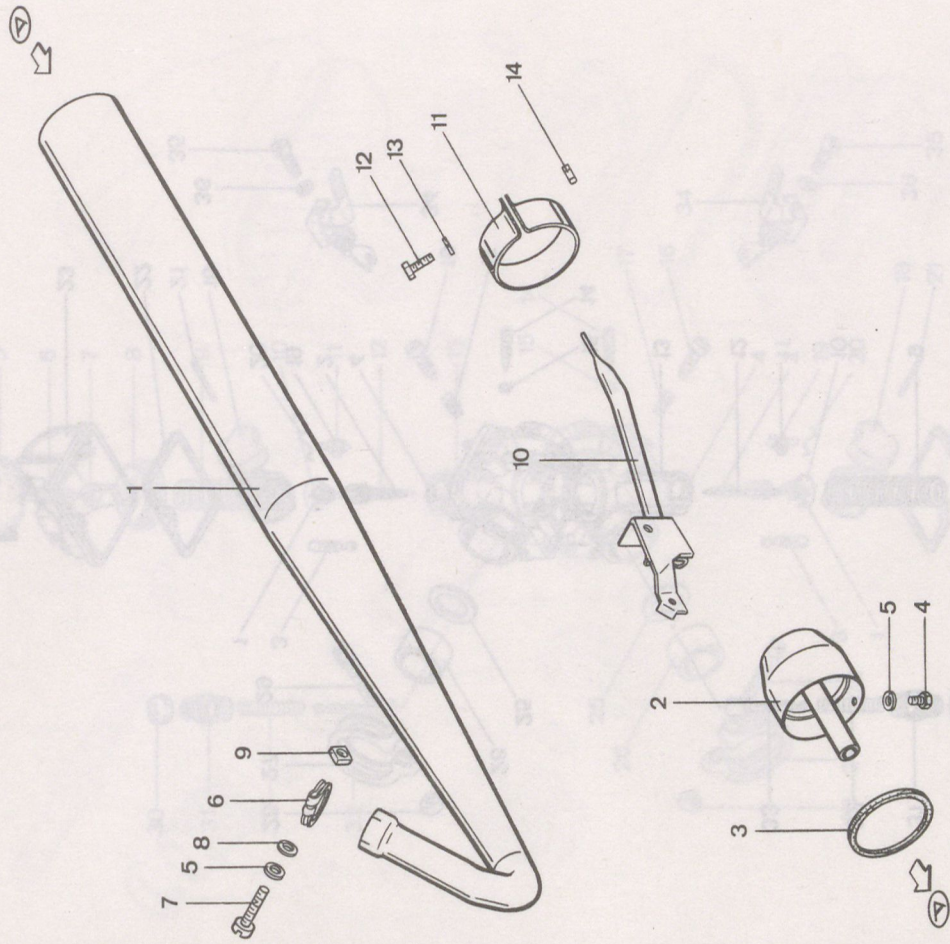


Bild	Bestell-Nr.	Benennung	530-	0	0
1	530-22.712	Auspuffanlage 75 mm Ø		1	1
2	530-22.625	Endkappe		1	1
3	DIN 3770/400	Dichtring 67x4 B-FS 70		1	1
4	DIN 933/300	6kt. Schraube 6x10		1	1
5	DIN 6797/400	Zahnscheibe A 6,4		2	2
6	518-22.111	Klemmring 43,1 mm Ø		1	1
7	DIN 931/310	6kt. Schraube 6x40		1	1
8	DIN 125/400	Scheibe A 6,4		1	1
9	DIN 557/500	4kt. Mutter M 6		1	1
10	530-22.621	Halterohr		1	1
11	530-22.115	Auspuffschelle		1	1
12	DIN 933/470	6kt. Schraube 7x25		1	1
13	DIN 127/480	Federring B 7		1	1
14	DIN 934/440	6kt. Mutter M 7		1	1

Vergaser

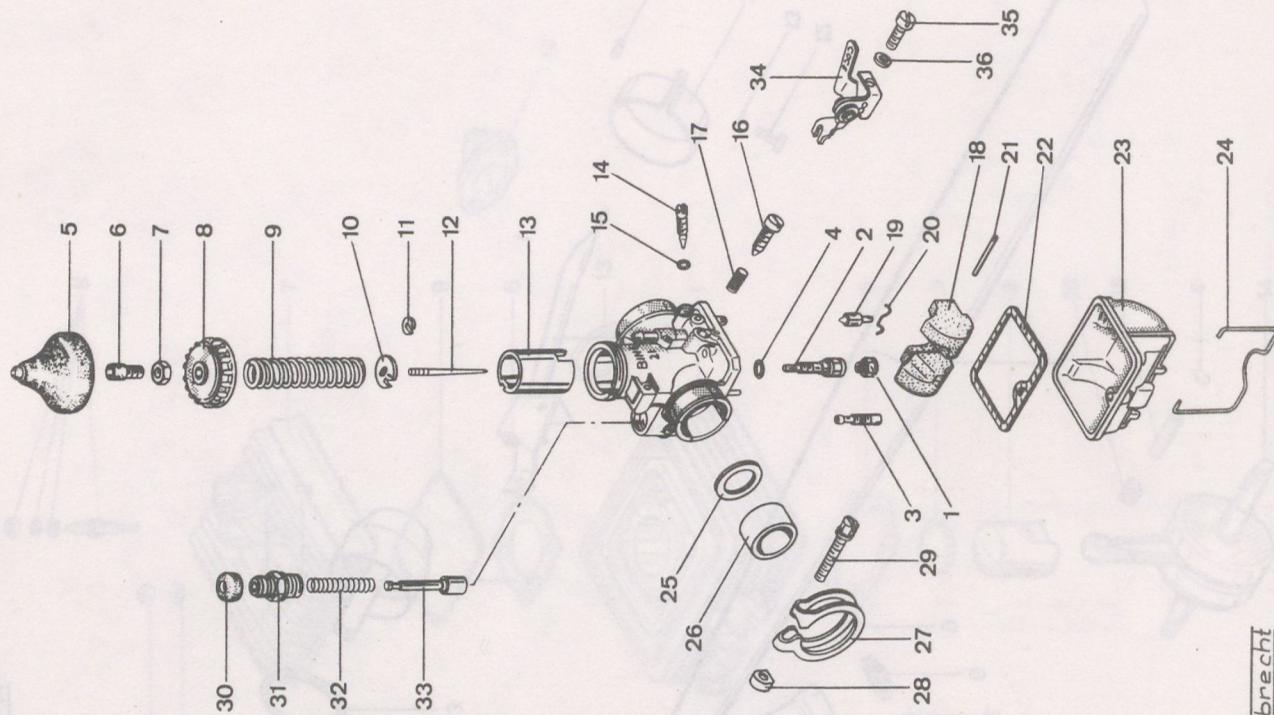


Bild	Bestell-Nr.	Benennung	530-	0	0
1-36	314-04.703	Vergaser kpl.	21/20/105	1	1
1	284-04.913	Hauptdüse	44-051 Gr. 80	x	x
1	284-04.928		44-051 Gr. 82	x	x
1	283-04.902		44-051 Gr. 85	1	1
1	283-04.905		44-051 Gr. 88	x	x
1	281-04.924		44-051 Gr. 90	x	x
2	314-04.932	Nadeldüse	45-249 Gr.6203	x	x
2	314-04.933		45-249 Gr.6403	x	x
2	314-04.934		45-249 Gr.6603	1	1
2	314-04.935		45-249 Gr.6803	x	x
2	314-04.936		45-249 Gr.7003	x	x
3	314-04.928	Leerlaufdüse	44-355 Gr. 25	x	x
3	314-04.929		44-355 Gr. 30	x	x
3	314-04.902		44-355 Gr. 35	1	1
3	314-04.930		44-355 Gr. 40	x	x
3	314-04.931		44-355 Gr. 45	x	x
4	278-04.925	Dichtring	65-708	1	1
5	314-04.917	Schutzkappe	80-726	1	1
6	400-17.126	Stellschraube	50-045	1	1
7	251-04.927	Mutter	42-605	1	1
8	314-04.916	Deckelverschr.	21-221	1	1
9	314-04.915	Schieberfeder	60-436	1	1

BING-Nr.:

x = nach Bedarf

04.314.1

Helmbrecht

Vergaser

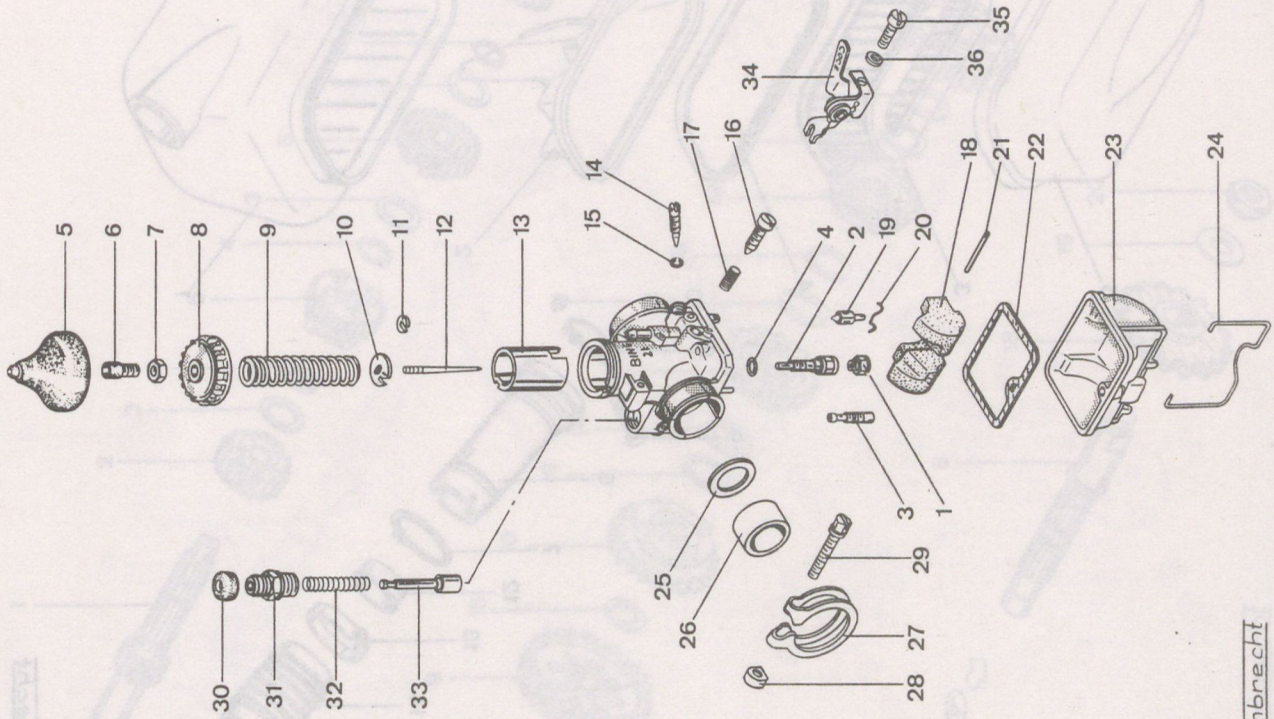


Bild	Bestell-Nr.	Benennung	530-
		BING-Nr.:	
10	314-04.914	Scheibe	57-260
11	314-04.913	Steckscheibe	61-290
12	314-04.912	Düsenadel	46-210-2B2P
13	314-04.911	Gasschieber	22-651-12
14	314-04.903	Luftschraube	50-039-101
15	278-04.927	Gummidichtung	65-704
16	314-04.904	Stellschraube	50-100
17	251-04.922	Feder	60-140
18	314-04.908	Schwimmer	35-320
19	284-04.927	Schwimmernad.	47-970
20	314-04.909	Federbügel	61-421
21	314-04.910	Stift	52-081
22	314-04.906	Dichtung	65-625
23	314-04.905	Schw.Kappe	30-793
24	314-04.907	Federbügel	61-490
25	314-04.901	Isolierscheibe	65-378
26	314-04.900	Isolierbüchse	66-641
27	314-04.918	Klemmring	59-050
28	314-04.920	Mutter	42-611
29	314-04.919	Schraube	40-636
30	314-04.927	Gummikappe	80-725
31	314-04.923	Startgehäuse	51-725
32	314-04.922	Feder	60-179
33	314-04.921	Kolben	22-956
34	314-04.924	Handhebel	58-983
35	314-04.925	Schraube	40-524
36	314-04.926	Federring	61-680

Helmbrecht

x = nach Bedarf

04.314.1

C4

Ansaugung, Geräuschdämpfer

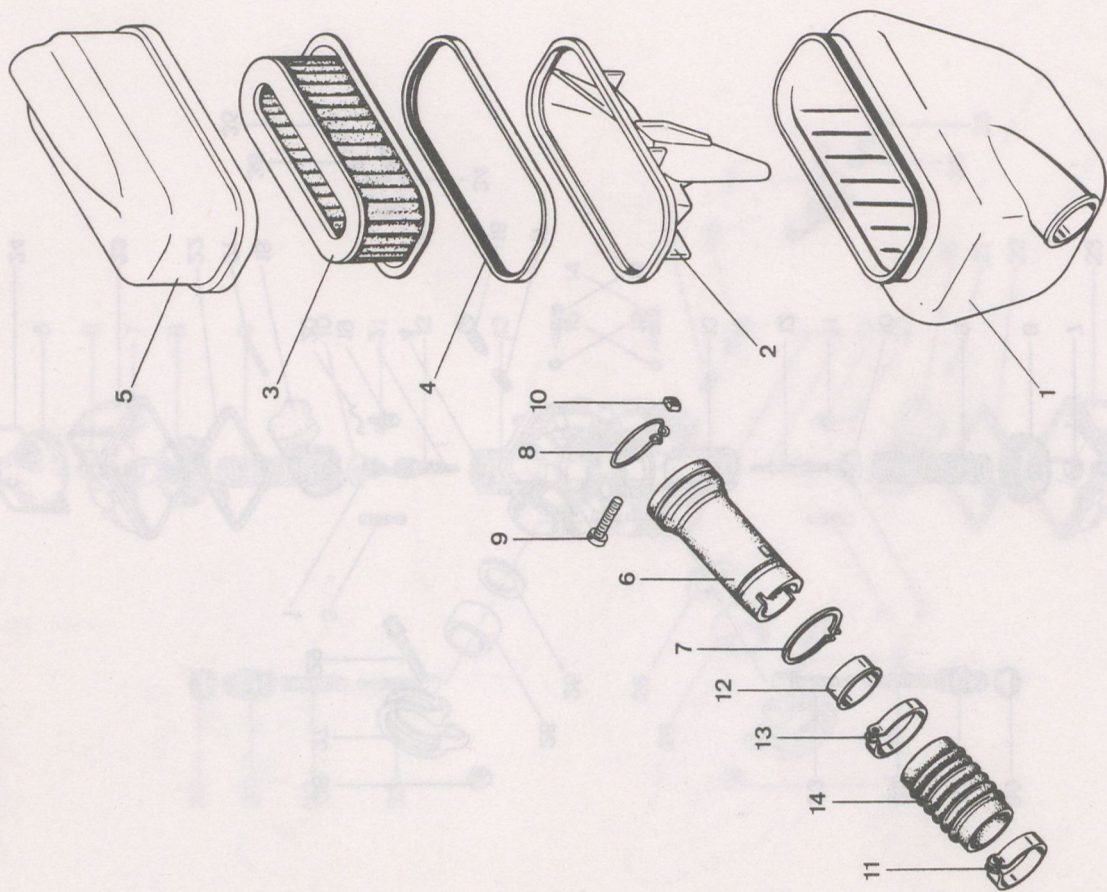


Bild	Bestell-Nr.	Benennung	530-	0	0
1	529-10.130	Geräuschdämpfer		1	1
2	517-10.133	Trichter		1	1
3	517-10.604	Filtereinsatz		1	1
4	517-10.142	Dichtmanschette		1	1
5	517-10.105	Geräuschdämpferkappe		1	1
6	530-10.128	Saugrohr		1	1
7	DIN 471/778	Sicherungsring 40x1,75		1	1
8	517-10.131	Spannbügel		1	1
9	DIN 84/310	Zyl.-Schraube 4x25		1	1
10	DIN 562/500	4kt.Mutter M 4		1	1
11	DIN 3017/410	Klemmschelle LA 32-50		1	1
12	314-04.104	Rohr		1	1
13	DIN 3017/390	Klemmschelle LA 25-40		1	1
14	314-04.101	Muffe		1	1

Getriebehauptwelle, Abtriebswelle

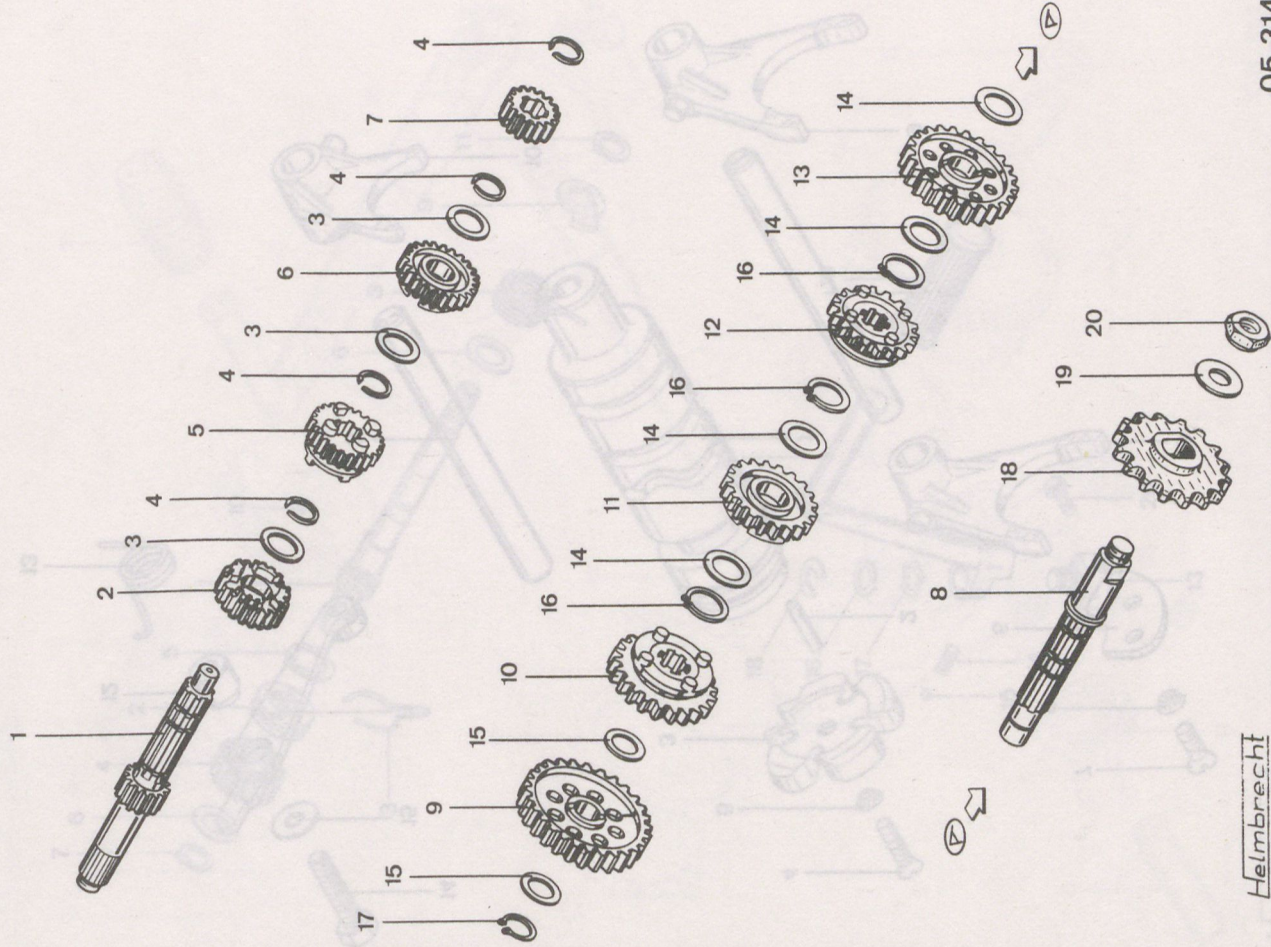


Bild	Bestell-Nr.	Benennung	530-	0	50	70
1	314-05.100	Getriebehauptwelle		1	1	
2	314-05.170	Zahnrad 3. Gang, 20 Zähne		1	1	
3	314-05.111	Scheibe 18, 1x23, 5x0,8		3	3	
4	314-05.114	Sprengtring Ø 17		4	4	
5	314-05.103	Schaltträd 4. Gang, 23 Zähne		1	1	
6	314-05.171	Zahnrad 5. Gang, 25 Zähne		1	1	
7	314-05.101	Zahnrad 2. Gang, 16 Zähne		1	1	
8	314-05.105	Antriebswelle		1	1	
9	314-05.172	Zahnrad 1. Gang, 42 Zähne		1	1	
10	314-05.108	Schaltträd 3. Gang 33 Zähne		1	1	
11	314-05.174	Zahnrad 4. Gang, 30 Zähne		1	1	
12	314-05.110	Schaltträd 5. Gang, 28 Zähne		1	1	
13	314-05.173	Zahnrad 2. Gang, 37 Zähne		1	1	
14	314-05.177	Scheibe 20, 2x27x1		4	4	
15	314-05.178	Scheibe 15, 1x25x1		3	3	
16	DIN 471/530	Sicherungsring 20x1,2		3	3	
17	DIN 471/300	Sicherungsring 15x1		1	1	
18	314-05.169	Kettenritzel 16 Zähne		1	1	
19	276-05.198	Scheibe 15, 2x30x0,75		1	1	
20	276-05.119	6kt.-Mutter M 15x1 (SW 22)		1	1	

Helmbrecht

05.314.1

B5

Schaltwalze, Schaltgabel, Arretierhebel

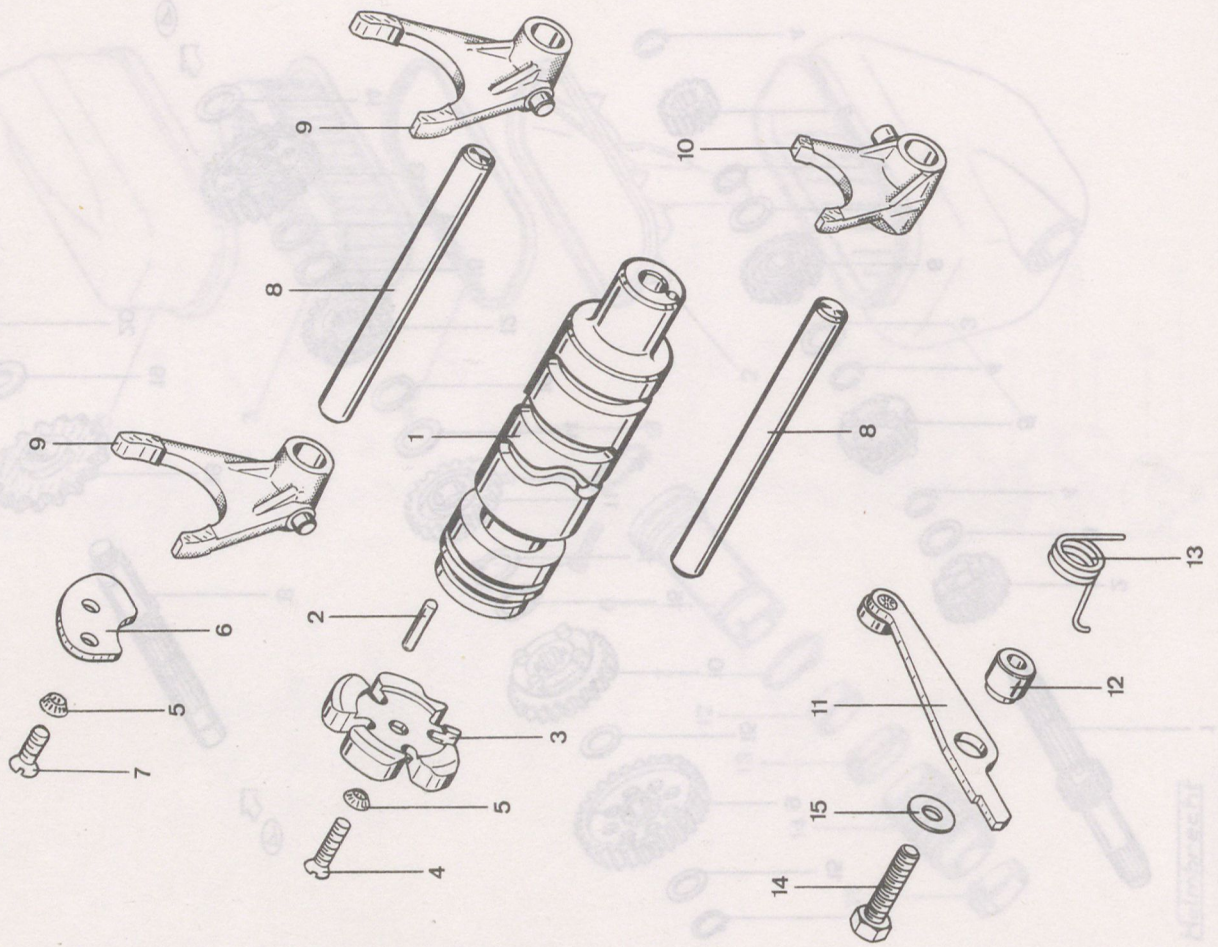


Bild	Bestell-Nr.	Benennung	530-	0	0	0	0	0	0	0	0	0	0	0	0	0	0	0	0	0	0	
1	314-05.119	Schaltwalze		1	1																	
2	DIN 6325/100	Zylinderstift AM 6x16		4	4																	
3	314-05.120	Arretierscheibe		1	1																	
4	DIN 963/600	Senkschraube 5x16		1	1																	
5	DIN 6797/350	Zahnscheibe V 5,3		3	3																	
6	314-05.138	Halblech		1	1																	
7	DIN 963/540	Senkschraube 5x12		2	2																	
8	314-05.116	Führungsbolzen Ø 10 x 100		2	2																	
9	314-05.117	Schaltgabel		2	2																	
10	314-05.118	Schaltgabel		1	1																	
11	314-05.601	Arretierhebel		1	1																	
12	314-05.125	Büchse Ø 6,1		1	1																	
13	314-05.136	Drehfeder		1	1																	
14	DIN 933/370	6kt. Schraube 6x25		1	1																	
15	284-05.118	Scheibe 6,5x14x0,8		1	1																	

Kickstarter

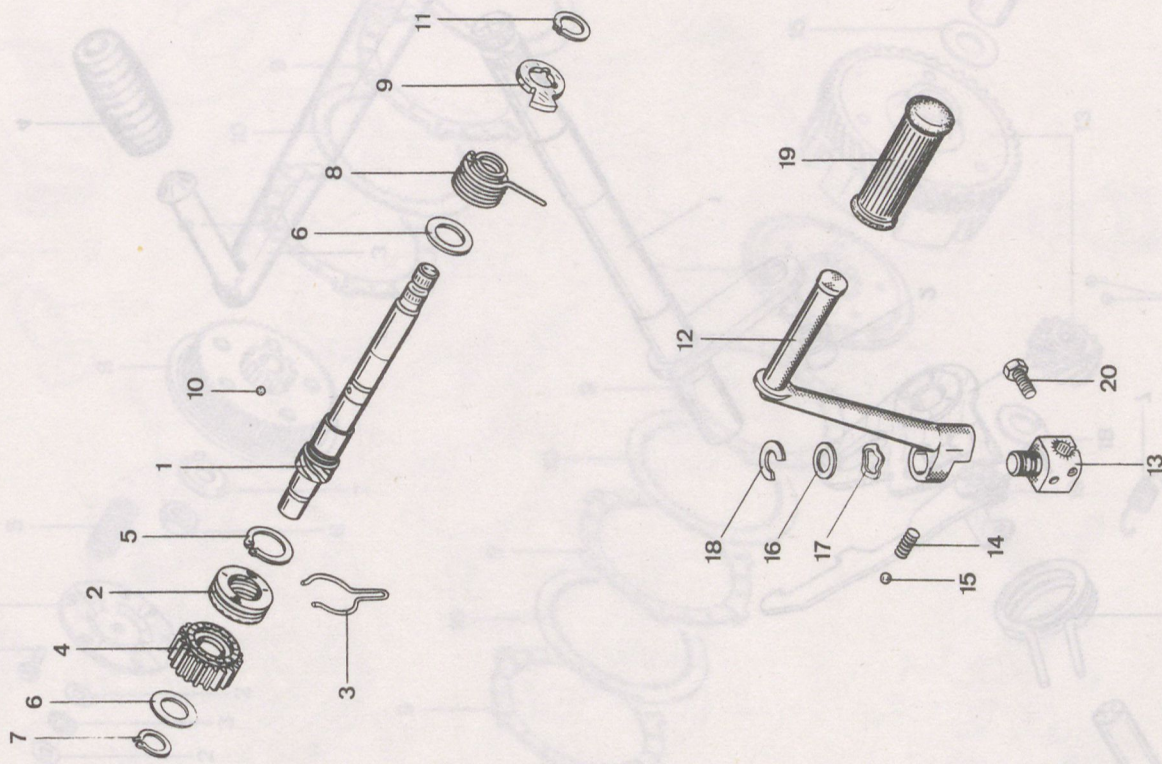


Bild	Bestell-Nr.	Benennung	530-	0	0
1	314-05.126	Kickstarterwelle		1	1
2	314-05.157	Mitnehmer		1	1
3	314-05.130	Bremsfeder		1	1
4	314-05.127	Starterrad 21 Zähne		1	1
5	DIN 471/530	Sicherungsring 20x1,2		1	1
6	265-05.245	Scheibe 16,2x28x1		4	4
7	DIN 471/390	Sicherungsring 16x1,5		1	1
8	314-05.128	Drehfeder		1	1
9	314-05.129	Starteranschlag		1	1
10	DIN 5401/350	Kugel ø 5		2	2
11	DIN 471/350	Sicherungsring 16x1		1	1
12	314-05.147	Kickstarterhebel		1	1
13	314-05.148	Muffe		1	1
14	314-05.149	Druckfeder		1	1
15	DIN 5401/500	Kugel ø 6		1	1
16	314-05.150	Scheibe 14,4x20x1		1	1
17	314-05.191	Scheibe 14,2x21,8x2,5		1	1
18	DIN 6799/700	Sicherungsscheibe A 10		1	1
19	285-05.335	Muffe		1	1
20	DIN 933/360	6kt. Schraube 6x20		1	1

Fußschaltung, Schaltsegment

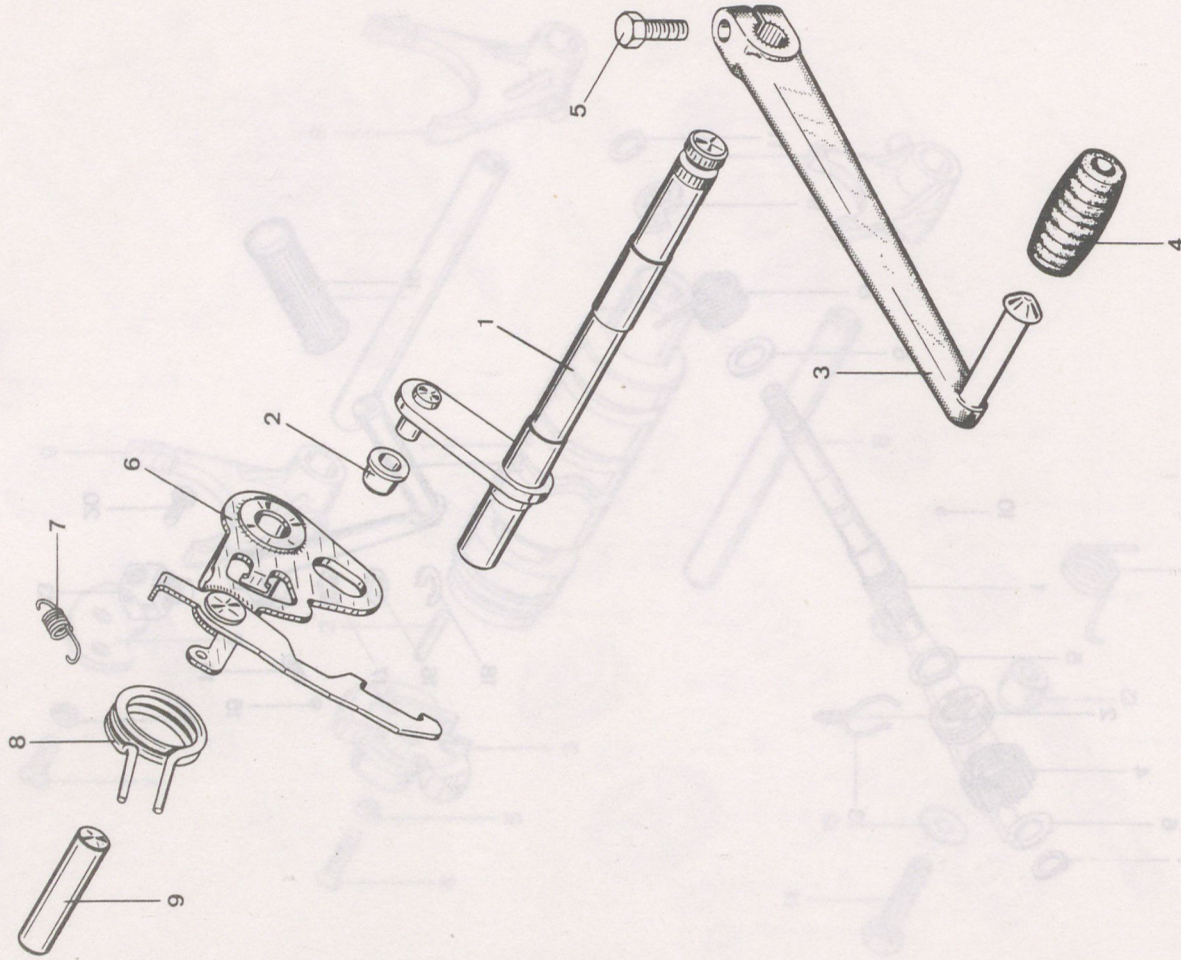


Bild	Bestell-Nr.	Benennung	530-	0	50	70
1	314-05.603	Fußschaltwelle		1	1	
2	314-05.142	Büchse 7x10x8		1	1	
3-4	314-05.705	Fußschalthebel kpl.		1	1	
4	314-05.180	Gummimuffe		1	1	
5	DIN 933/346	6kt. Schraube 6x16		1	1	
6	314-05.604	Schaltsegment		1	1	
7	314-05.137	Zugfeder		1	1	
8	314-05.144	Drehfeder		1	1	
9	314-05.146	Bolzen \varnothing 10x41,5		1	1	

Kupplung

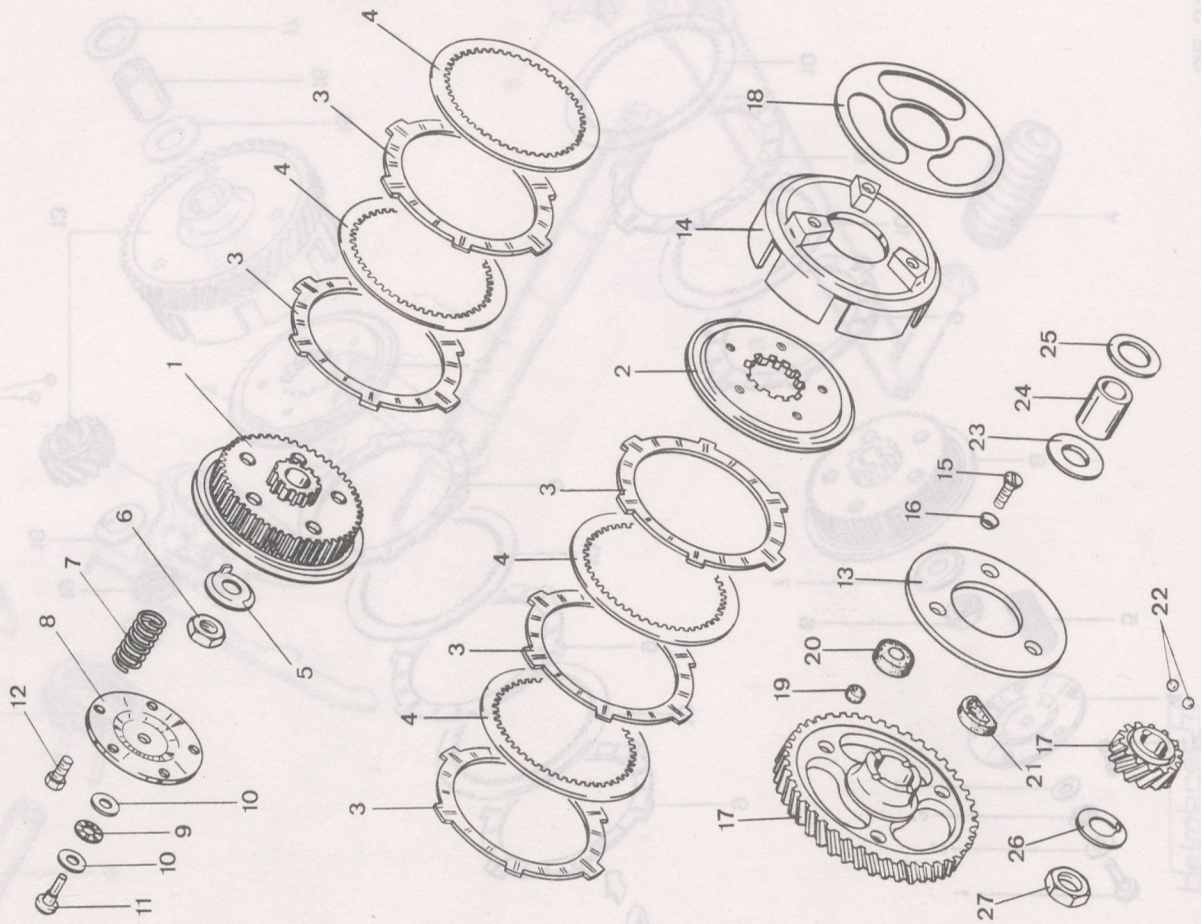


Bild	Bestell-Nr.	Benennung	530-	0	0
		- ab Februar 1982 -		50	70
1	314-06.134	Kupplungsnaabe		1	1
2	314-06.605	Haltescheibe		1	1
3	314-06.606	Reiblamelle		5	5
4	314-06.107	Kupplungsscheibe		4	4
5	278-05.112	Sicherungsblech		1	1
6	265-06.202	Mutter		1	1
7	261-06.166	Druckfeder		8	8
8	314-06.121	Druckscheibe		1	1
9	284-06.108	Nadellager		1	1
10	284-06.109	Scheibe		2	2
11	314-06.102	Druckstift		1	1
12	din 933/250	Schraube 5x16		5	5
13-21	314-05.719	Kupplungsrad kpl. bestehend aus:		1	1
13	314-06.145	Deckscheibe		1	1
14	314-06.146	Kupplungskorb		1	1
15	din 963/630	Schraube 6x14		3	3
16	din6797/420	Zahnscheibe V 6,4		3	3
17-21	314-06.903	Kupplungs-Teile-Satz bestehend aus:		1	1
18	314-06.128	Reibscheibe		1	1
19	314-06.141	Gummistopfen) einzeln		3	3
20	314-06.142	Gummiring) nicht		2	2
21	314-06.143	Gummisegment) lieferbar		4	4
22	din5401/350	Kugel Ø 5		2	2
23	314-05.181	Scheibe		1	1
24	314-05.163	Büchse		1	1
25	314-05.166	Scheibe		1	1
26	314-05.152	Sicherungsblech		1	1
27	314-05.153	Mutter		1	1

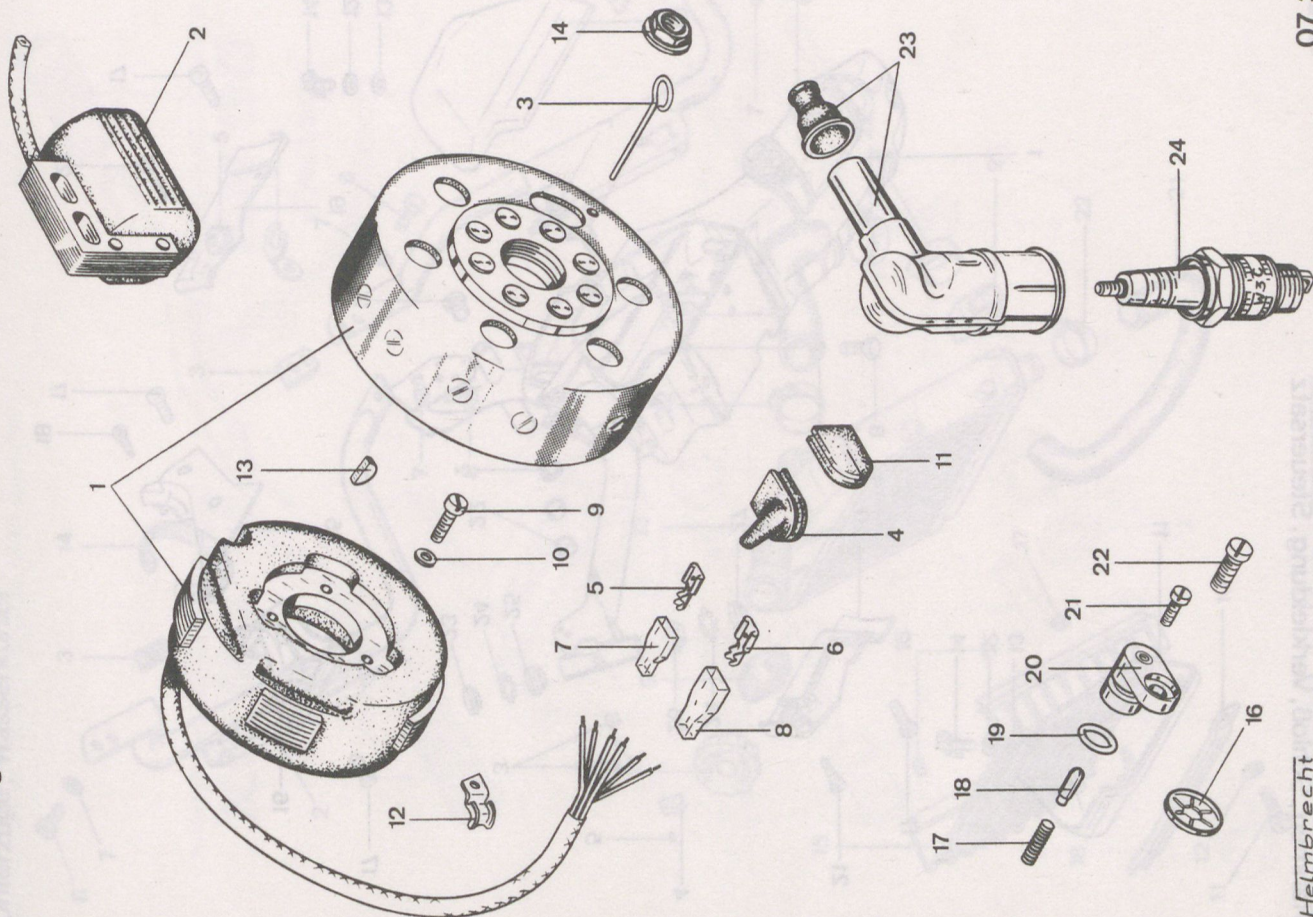


Bild	Bestell-Nr.	Benennung	530-	0	0
1	314-07.900	Magnetzylinder 75 Watt, bestehend aus: -Polrad -Ankerplatte (Spulenhalter)		1	1
-	314-07.906	Ankergrundplatte		1	1
2	314-07.106	Elektronikbox		1	1
3	314-07.901	Einstellstift für Zündung		1	1
4	314-07.902	Kabeltülle		1	1
5	DIN 46340/200	Steckhülse 6,3x1		5	5
6	314-07.903	Steckhülse 9,5 mm breit		1	1
7	314-07.904	Schutzkappe 6,3 mm breit		1	1
8	314-07.905	Schutzkappe 9,5 mm breit		1	1
9	DIN 84/310	Zylinderschraube AM 4x25		3	3
10	DIN 137/290	Federscheibe B 4		3	3
11	314-07.108	Kabeltülle		1	1
12	314-07.109	Kabelschelle		1	1
13	DIN 6888/300	Scheibensfeder 3x3,7		1	1
--	DIN 934/600	6kt.Mutter M 10x1 -bis Mot.-Nr. 9 925 610		1	1
--	314-07.111	Scheibe 10,1x21x3,5 -bis Mot.-Nr. 9 925 610		1	1
14	285-07.135	Bundmutter M 12 -ab Mot.-Nr. 9 925 611		1	1
16	314-07.105	Niederhalter		1	1
17	314-07.104	Druckfeder		1	1
18	314-07.103	Kontaktstift		1	1
19	314-07.102	O-Ring 9x1,5		1	1
20	314-07.600	Leerlaufkontakt		1	1
21	DIN 84/224	Zyl.Schraube AM 3x8 Ms.		1	1
22	DIN 84/356	Zyl.Schraube AM 5x16		1	1
23	314-07.601	Entstörstecker (Merit)		1	1
24	314-07.107	Zündkerze W 3 C		1	1
--	DIN 125/250	Ⓣ) Scheibe A 4,3		3	3
--	DIN 84/293	Ⓣ) Zyl.Schraube AM 4x16		3	3

07.314.1 Ⓣ) Befestigung Ankerplatte an Gehäuse

Rahmen, Schloß, Verkleidung, Steuersatz

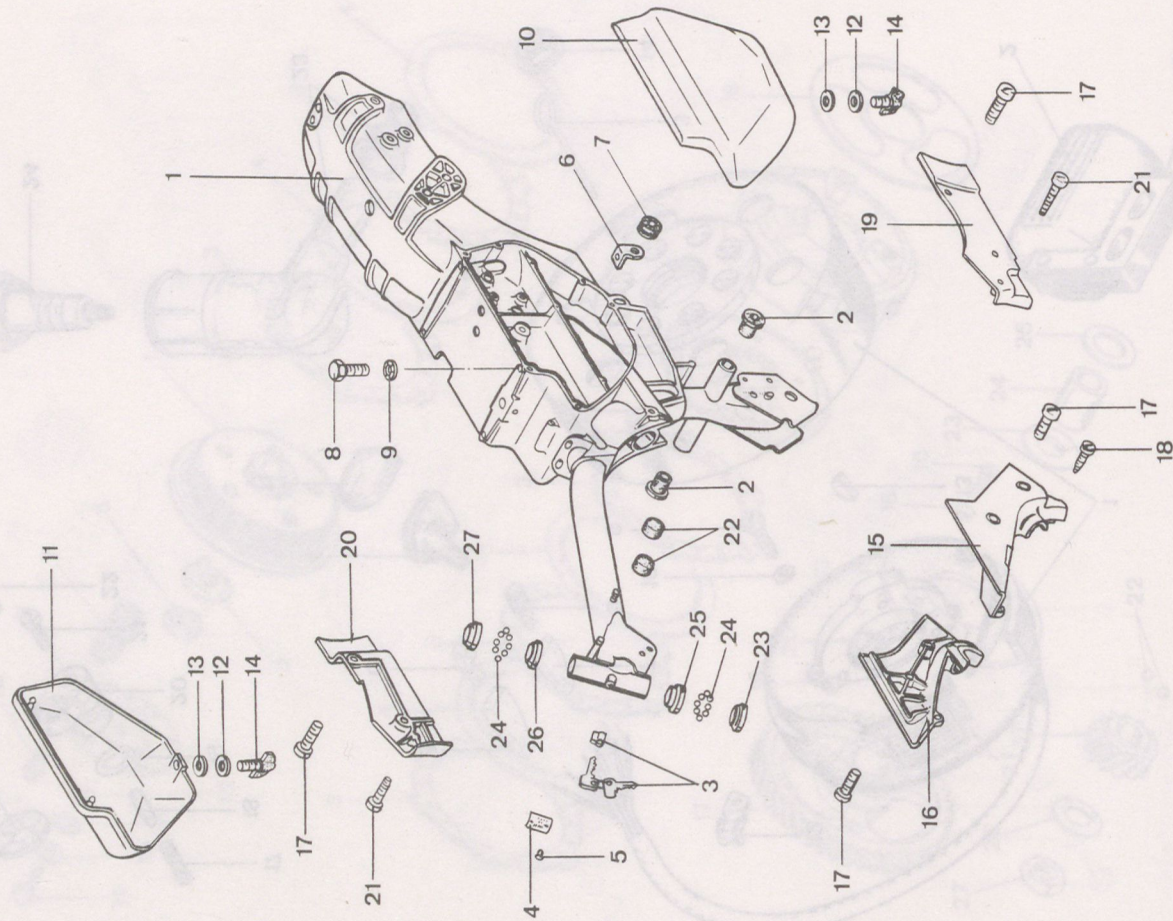


Bild	Bestell-Nr.	Benennung	530-	0	0
1	530-10.621	Rahmen, ohne Absperrschloß		1	1
2	529-10.107	Lagerbüchse 14x20x30		2	2
3	529-10.906	x) Absperrschloß mit 2 Schlüssel		1	1
4	435-10.205	Typschild		1	1
5	DIIN 14.76/250	Halbrundkerbnagel 2x5		2	2
6	529-10.164	Haltewinkel		4	4
7	529-10.166	Tülle ϕ 8, Länge 17 mm		4	4
8	DIIN 933/320	6kt.Schraube 6x12		4	4
9	DIIN 6797/470	Zahnscheibe J 6,4		4	4
10	529-10.115 Farbe	Rahmendeckel links		1	1
11	529-10.116 Farbe	Rahmendeckel rechts		1	1
12	400-20.106	Scheibe 6,4x14x1,5		2	2
13	521-10.107	Fiberscheibe 6,2x12x1		2	2
14	529-10.146	Flügelschraube		2	2
15	529-10.152	Rahmenverkleidung vorne links		1	1
16	529-10.153	Rahmenverkleidung vorne rechts		1	1
17	DIIN 84/340	Zylinderschraube AM 5x12		8	8
18	DIIN 7971/330	Zylinderschraube B 3,5x13		1	1
19	529-10.150	Rahmenverkleidung links		1	1
20	259-10.151	Rahmenverkleidung rechts		1	1
21	DIIN 7971/523	Zylinderschraube B 4,2x32		2	2
22	529-10.112	Puffer		4	4
23-27	517-13.700	Steuersatz		1	1
23	517-13.104	Lauftring		1	1
24	DIIN 5401/500	Kugel ϕ 6		38	38
25	517-13.103	Lagerschale unten		1	1
26	517-13.102	Lagerschale oben		1	1
27	517-13.101	Stellring		1	1

x) Ersatzschlüssel mit eingravierter Nummer, nur zu beziehen bei Fa. Neiman, Landstraße 50, 5657 Haan

Unterzüge, Wasserkühler

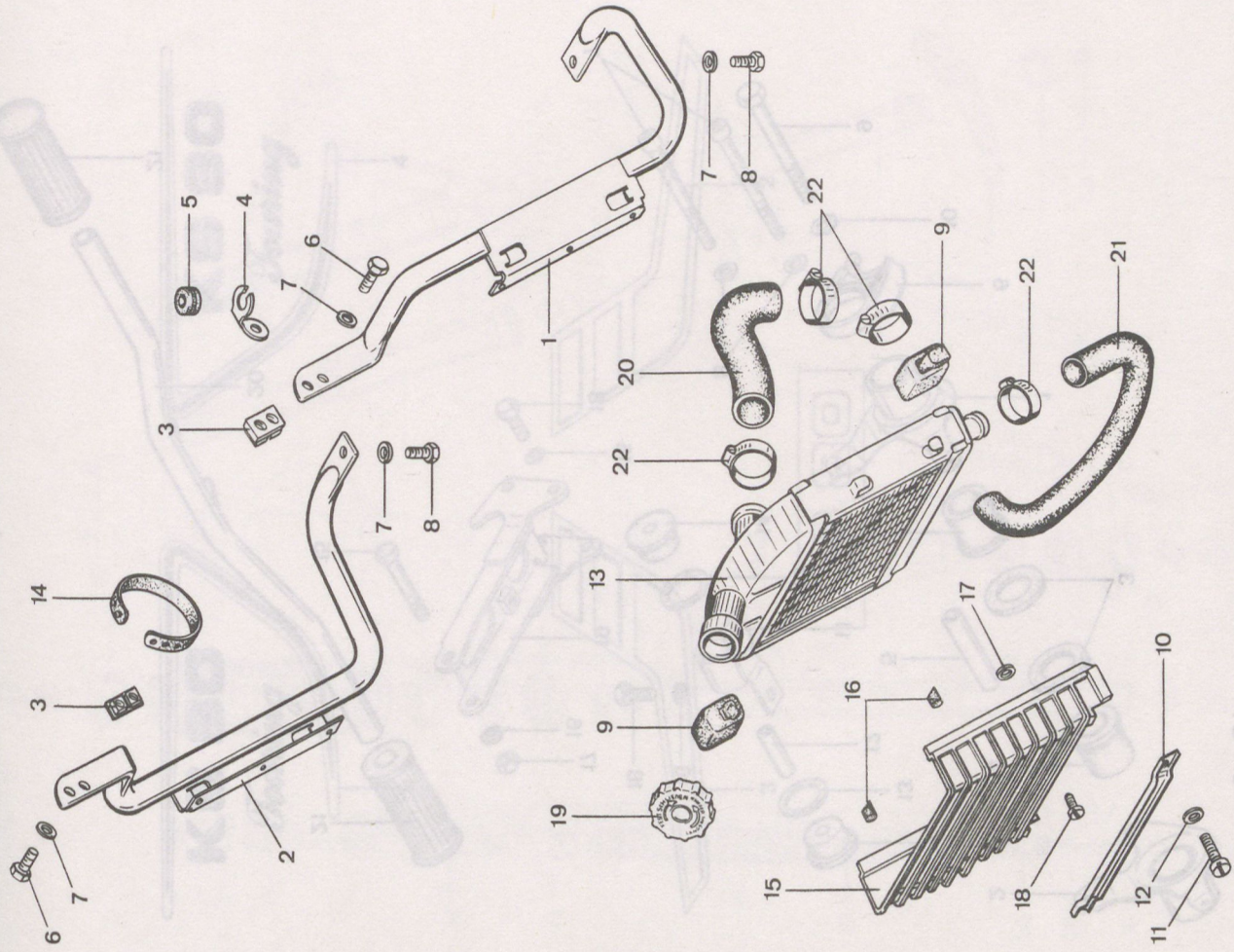


Bild	Bestell-Nr.	Benennung	530-	0	0
1	530-10.613	Unterzug links		1	1
2	530-10.614	rechts		1	1
3	530-10.608	Lasche		2	2
4	428-20.115	Kabelhalter		1	1
5	428-20.118	Kabeltülle Ø 6x16		1	1
6	DIN 933/580	6kt. Schraube 8x20		4	4
7	DIN 127/560	Federring B 8		6	6
8	DIN 933/554	6kt. Schraube 8x16		2	2
9	517-10.185	Gummihalterung		4	4
10	517-10.188	Querstrebe		1	1
11	DIN 84/430	Zyl. Schraube AM 6x12		2	2
12	DIN 125/400	Scheibe A 6,4		2	2
13	530-10.607	Wasserkühler		1	1
14	685-36.187	Halteklammer		1	1
15	517-10.715	Kühlerverkleidung -alufarbig		1	-
--	530-10.728	-goldfarbig		-	1
16	517-10.245	Gummipilz		4	4
17	517-16.145	Scheibe 3,9x8x1 -Gummi-		2	2
18	DIN 7981/428	Linseblechschraube BZ 4,8x13		2	2
19	530-10.114	Kühlerverschluss		1	1
20	530-10.127	Wasserschlauch Ø 40		1	1
21	517-10.211	Ø 25		1	1
22	DIN 3017/390	Klemmschelle LA 25-40		4	4

Helmbrecht

10.530.3

Motoraufhängung, Fußrastenrohr

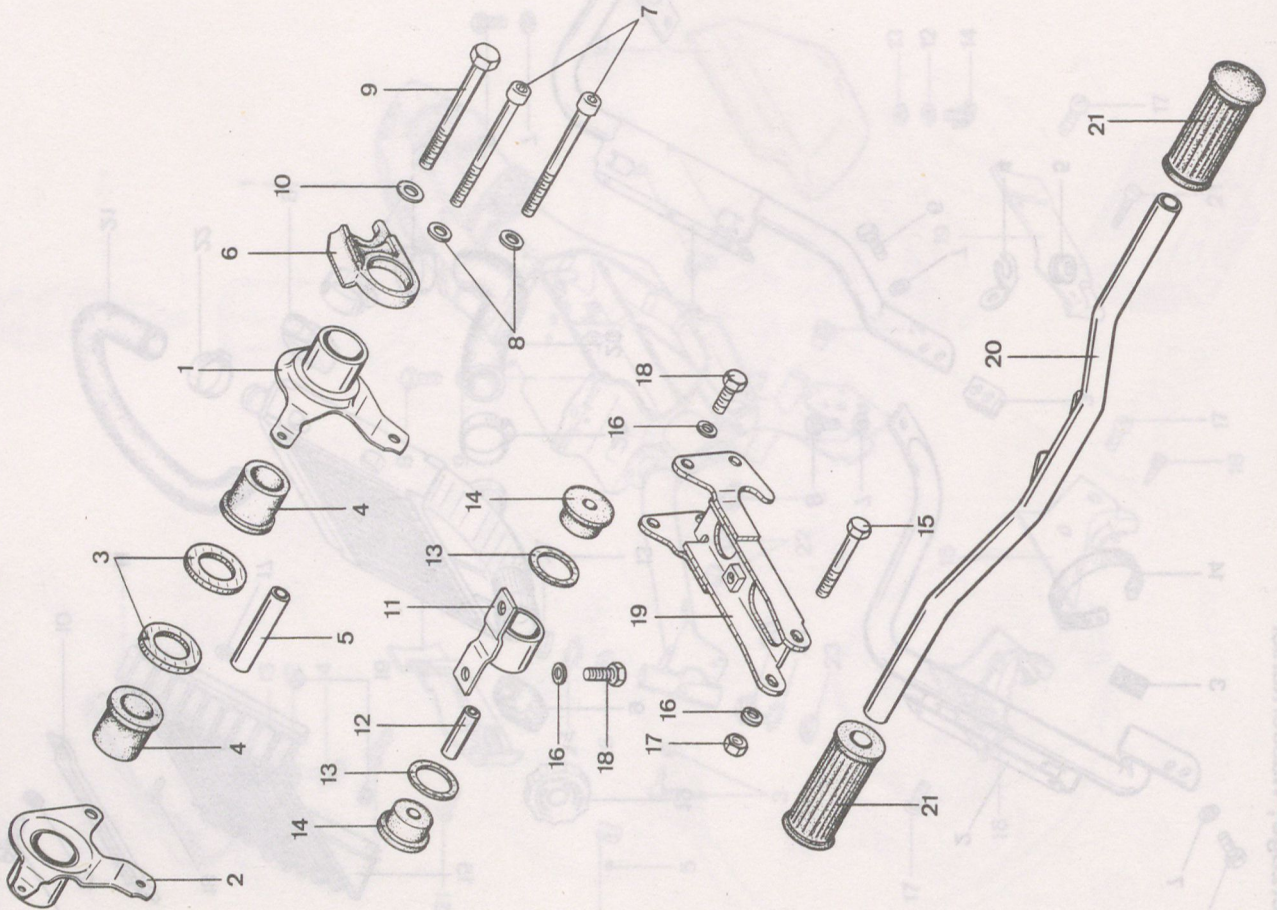


Bild	Bestell-Nr.	Benennung	530-	0	0
1	530-18.605	Motorträger links		1	1
2	530-18.606	Motorträger rechts		1	1
3	529-18.104	Scheibe 26,2x45x5		2	2
4	529-18.107	Gummilager		2	2
5	529-18.108	Rohr		1	1
6	529-18.109	Gleitstück		1	1
7	DIN912/645	Schraube 8x60		2	2
8	DIN7980/500	Federring B 8		2	2
9	DIN931/790	Schraube 10x90		1	1
10	DIN127/640	Federring B 10		1	1
11	530-18.604	Motorträger vorn		1	1
12	428-18.108	Distanzrohr 8,2x11,2x40,5		1	1
13	517-18.110	Scheibe 30,2x37x1,5		2	2
14	517-18.109	Gummimuffe		2	2
15	DIN931/600	Schraube 8x60		1	1
16	DIN127/560	Federring B 8		7	7
17	DIN934/500	Mutter M 8		1	1
18	IN 933/580	Schraube 8x20		6	6
19	530-10.615	Träger		1	1
20	530-14.611	Fußrastenrohr		1	1
21	433-14.119	Gummimuffe		2	2

Dekore für Seitendeckel und Spoiler

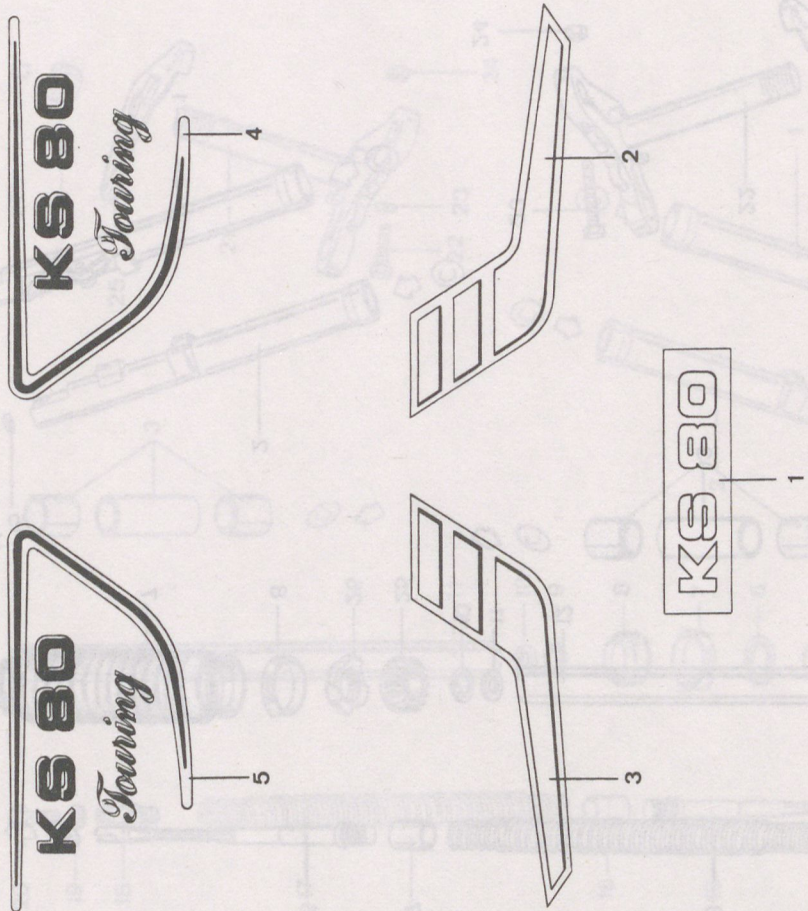


Bild	Bestell-Nr.	Benennung	530-	0	0
				50	70
1	530-10.129	Abziehbild "KS 80"		2	-
2	529-10.205/67	Seitendeckel-Dekor links	silber/schwarz	1	-
-	529-10.207/70		rot/schwarz	1	-
3	529-10.206/67	rechts	silber/schwarz	1	-
-	529-10.208/70		rot/schwarz	1	-
4	530-10.133/72	links		-	1
5	530-10.134/72	rechts		-	1

10.530.5

Heimbrecht

E7

Vorderradgabel

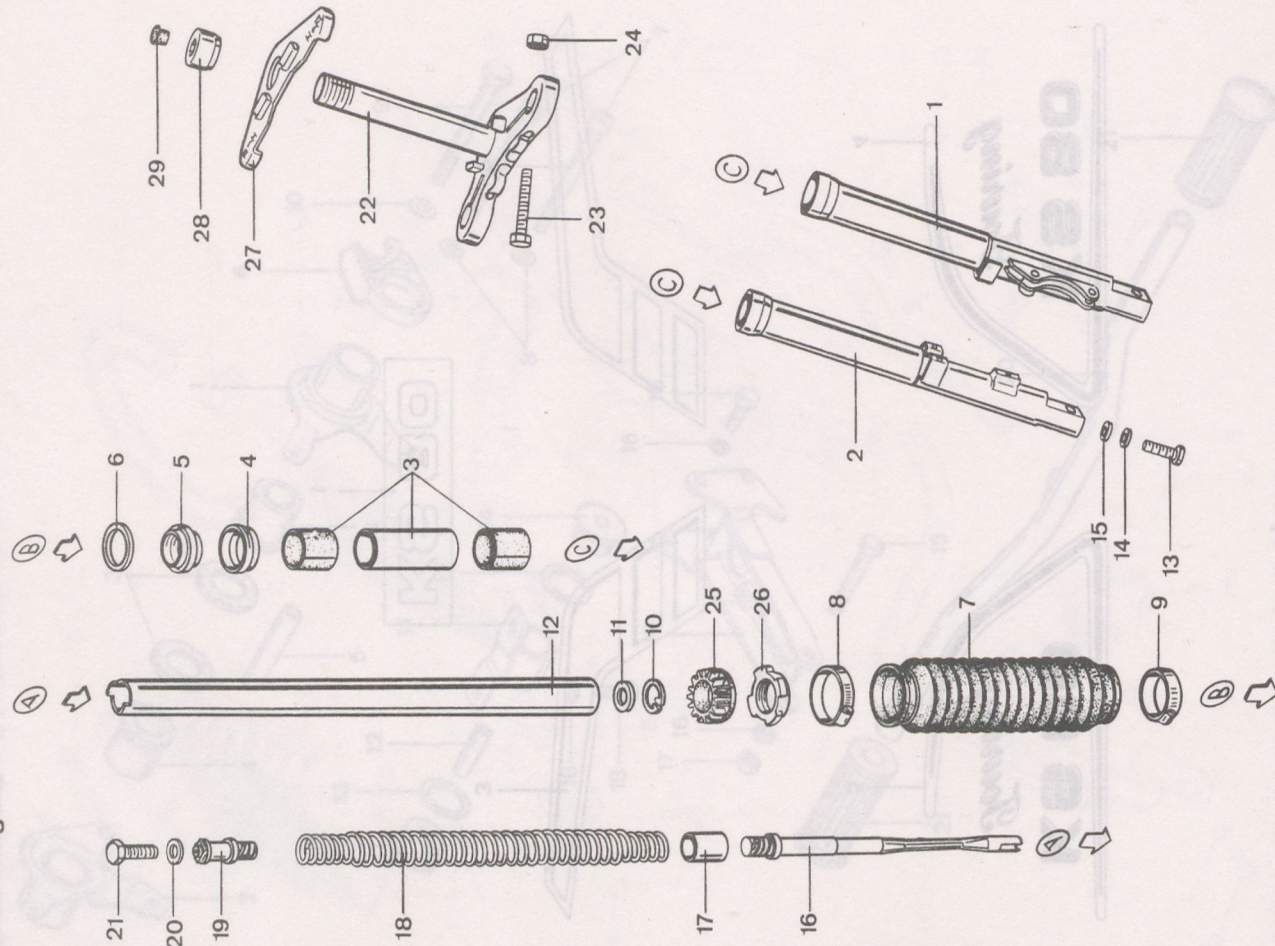


Bild	Bestell-Nr.	Benennung	530-
1-27	530-12.903	Vorderradgabel kpl.	0
1	530-12.617	Gabelführung links	50
2	530-12.618	Gabelführung rechts	
3	517-12.906	Gleitbüchsen-Satz -pro Fahrzeug-	
4	517-12.140	Abdeckring	2
5	520-12.142	Wellendichtring 30x40 G2/52	2
6	530-12.110	Abdeckring 34,5x39,9x1	2
7	517-12.198	Faltenbalg	2
8	DIN 3017/410	Klemmschelle LA 32-50	2
9	DIN 3017/390	LA 25-40	2
10	DIN 472/260	Sicherungsring 26x1,2	2
11	530-12.103	Scheibe 14,4x26x3	2
12	529-12.613	Gabelrohr	2
13	DIN 6912/510	Zyl. Schraube 6x25	2
14	DIN 433/400	Scheibe 6,4	2
15	520-12.271	O-Ring \varnothing 6x1,5	2
16	530-12.101	Federträger -lang- -bis Fg.-Nr. 9 421 568	2
--	530-12.141	Federträger -lang- -ab Fg.-Nr. 9 421 569	2
17	530-12.102	Führungshülse	2
18	530-12.139	Druckfeder	2
19	530-12.905	Federträger -kurz- -bis Fg.-Nr. 9 421 568	2
--	530-12.140	Federträger -kurz- -ab Fg.-Nr. 9 421 569	2
20	517-12.162	Scheibe	2
21	529-12.101	6kt. Schraube 8x1x35	2
22	529-12.614	Gabelverbindung unten	1
23	DIN 931/600	6kt. Schraube 8x60	2
24	DIN 934/510	6kt. Mutter M 8	2
25	515-12.209	Distanzbüchse	2
26	512-12.135	Gummiring	2
27	529-12.600	Gabelverbindung oben	1
28	529-13.105	Hutmutter M 26x1	1
29	529-13.106	Verschlußstopfen	1

Vorderradgabel

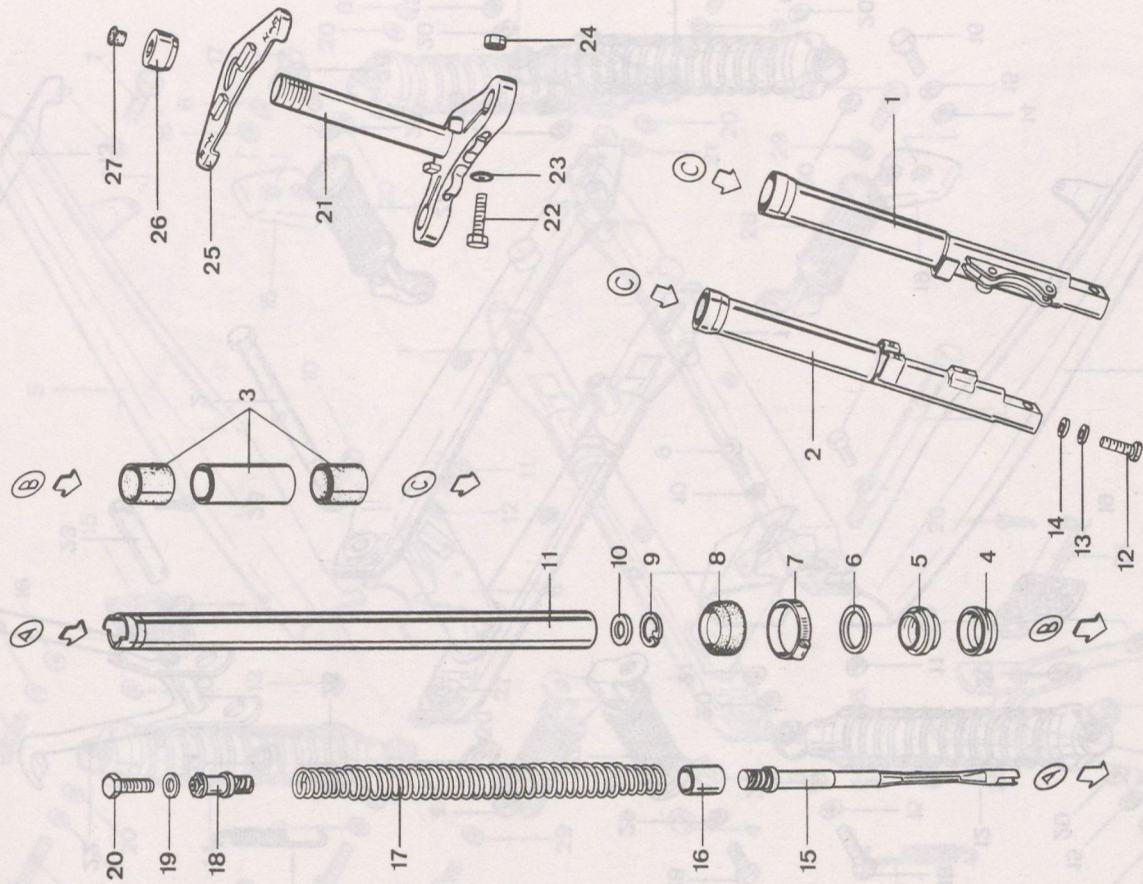


Bild	Bestell-Nr.	Benennung	530-	0	70
1-25	530-12.904	Vorderradgabel kpl.		1	
1	530-12.617	Gabelführung links		1	
2	530-12.618	rechts		1	
3	517-12.906	Gleitbüchsen-Satz -pro Fahrzeug-		1	
4	517-12.140	Abdeckring		2	
5	520-12.142	Wellendichtring 30x40 G2/52		2	
6	530-12.110	Abdeckring		2	
7	DIN 3017/410	Klemmschelle LA 32-50		2	
8	517-12.167	Manschette		2	
9	DIN 472/260	Sicherungsring 26x1,2		2	
10	530-12.103	Scheibe 14,4x26x3		2	
11	530-12.648	Gabelrohr -mit 2 Kennrillen-		2	
12	DIN 6912/510	Zyl. Schraube 6x25		2	
13	DIN 433/400	Scheibe 6,4		2	
14	520-12.271	O-Ring 6x1,5		2	
15	530-12.141	Federträger lang		2	
16	530-12.102	Führungshülse		2	
17	530-12.139	Druckfeder		2	
18	530-12.140	Federträger kurz		2	
19	517-12.162	Scheibe		2	
20	529-12.101	Schraube 8x1x35		2	
21	529-12.641	Gabelverbindung unten		1	
22	DIN 931/600	6kt. Schraube 8x60		2	
23	DIN 127/560	Federring B 8		2	
24	DIN 934/500	6kt. Mutter M 8		2	
25	529-12.600	Gabelverbindung oben		1	
26	529-13.105	Hutmutter		1	
27	529-13 106	Verschlußstopfen		1	

Hinterradgabel, Federbein, Radständer, Kettenschutz

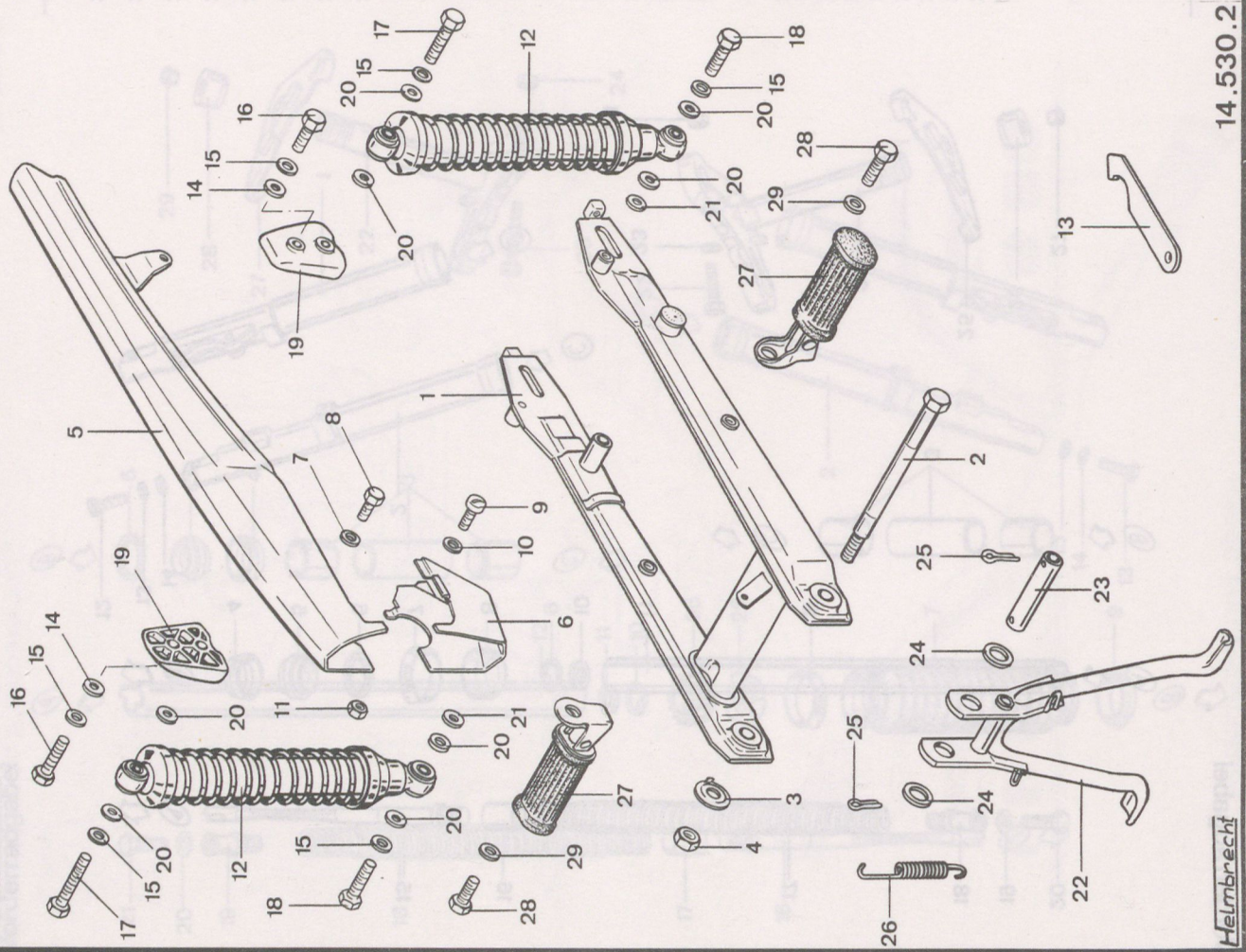


Bild	Bestell-Nr.	Benennung	530-	0	50
1	529-14.620	Hinterradgabel		1	
2	529-14.110	Achse		1	
3	278-05.112	Sicherungsblech Ø 13		1	
4	DIN 936/600	6kt.Mutter M 12x1,5		1	
5	530-14.613	Kettenschutz oben -verchromt-		1	
6	530-14.615	Kettenschutz unten -verchromt-		1	
7	DIN 6797/400	Zahnscheibe A 6,4		1	
8	DIN 933/300	6kt. Schraube 6x10		1	
9	DIN 85/500	Linsenschraube AM 6x12		1	
10	DIN 127/400	Federring B 6		1	
11	DIN 934/400	6kt.Mutter M 6		1	
12	529-14.703	Federbein kpl.		2	
13	529-14.131	Hakenschlüssel		1	
14	DIN 125/550	Scheibe A 8,4		2	
15	DIN 127/560	Federring B 8		6	
16	DIN 933/630	6kt. Schraube 8x35		2	
17	DIN 931/610	6kt. Schraube 8x60		2	
18	DIN 931/555	6kt. Schraube 8x42x22		2	
19	529-14.100	Deckel		2	
20	422-14.183	Scheibe 8x20x2		8	
21	405-18.109	Scheibe 8,4x16x3		2	
22	517-21.608	Radständer - Höhe 238 mm- -bis Fg.-Nr. 9 428 225		1	
--	530-21.618	Radständer -Höhe 256 mm- -ab Fg.-Nr. 9 428 226		1	
23	517-21.116	Lagerrohr		1	
24	517-21.113	Scheibe 19,3x26,8x0,5		2	
25	DIN 94/650	Splint 3,2x28		2	
26	517-21.109	Zugfeder		2	
27	425-14.670	Beifahrer-Fußrasten		1	
28	DIN 933/670	-nur paarweise lieferbar- 6kt. Schraube 10x18		2	
29	DIN 127/640	Federring B 10		2	

14.530.2

B9

Helmbrecht

Hinterradgabel, Federbein, Kettenschutz, Radständer

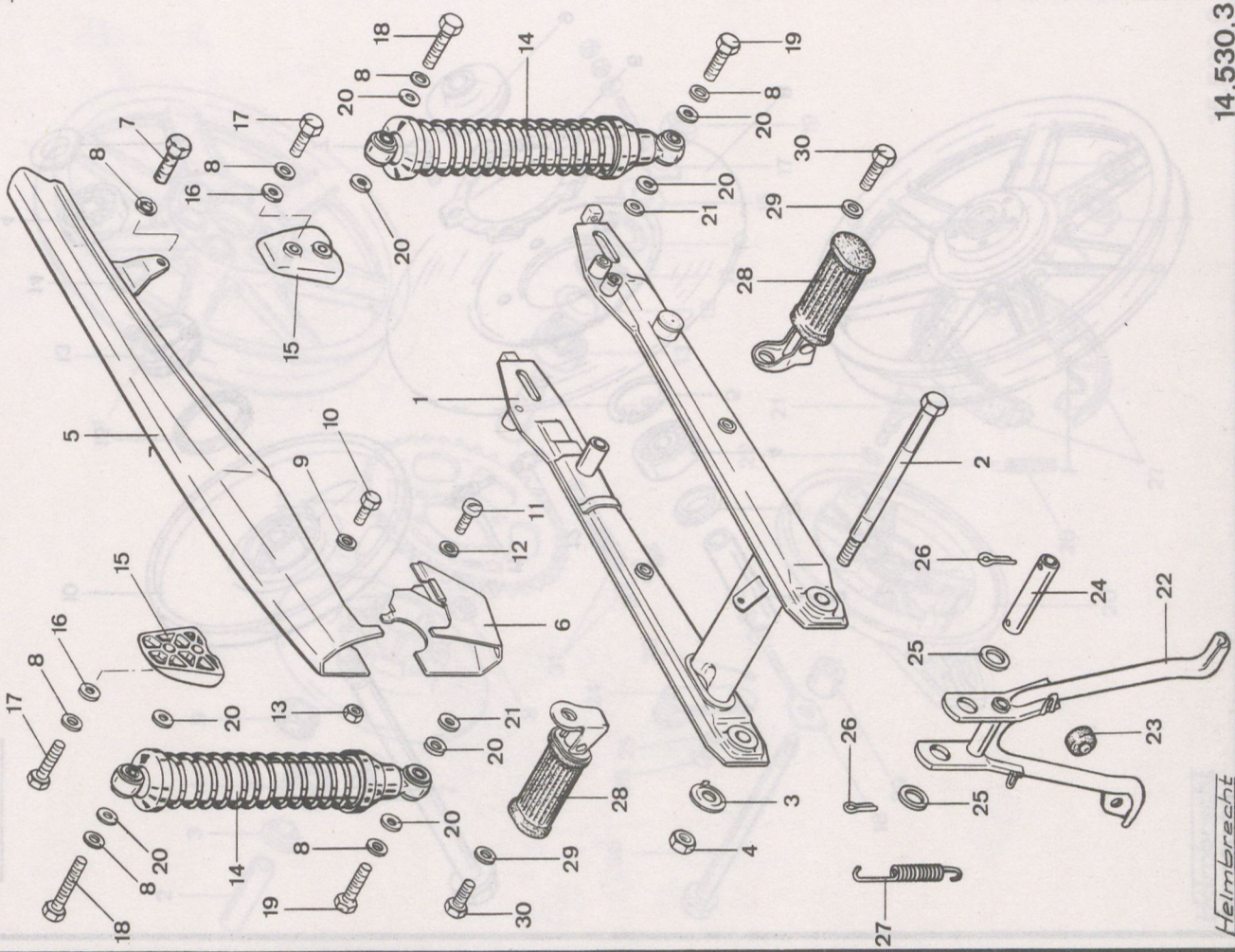


Bild	Bestell-Nr.	Benennung	530-
1	529-14.625	Hinterradgabel	0
2	529-14.110	Achse	70
3	278-05.112	Sicherungsblech	1
4	DIN 936/600	6kt. Mutter M 12x1,5	1
5	530-14.613	Kettenschutz oben	1
6	530-14.615	unten	1
7	DIN 933/540	6kt. Schraube 8x12	1
8	DIN 127/560	Federring B 8	7
9	DIN 6797/400	Zahnscheibe A 6,4	1
10	DIN 933/300	6kt. Schraube 6x10	1
11	DIN 85/500	Flachkopfschraube 6x12	1
12	DIN 127/400	Federring B 6	1
13	DIN 934/400	6kt. Mutter M 6	1
14	529-14.703	Federbein kpl.	2
15	529-14.100	Deckel	2
16	DIN 125/550	Scheibe A 8,4	2
17	DIN 933/630	6kt. Schraube 8x35	2
18	DIN 931/610	8x60	2
19	DIN 931/555	8x42x22	2
20	422-14.183	Scheibe 8x20x2	8
21	405-18.109	Scheibe 8,4x16x3	2
22	530-21.618	Radständer -Höhe 256 mm-	1
23	521-21.140	Gummipuffer	1
24	517-21.116	Lagerrohr	1
25	517-21.113	Scheibe 19,3x26,8x0,5	2
26	DIN 94/650	Splint 3,2x28	2
27	517-21.109	Zugfeder	2
28	425-14.670	Beifahrer-Fußrastenpaar	1
29	DIN 127/640	Federring B 10	2
30	DIN 933/670	6kt. Schraube 10x18	2

Vorderrad

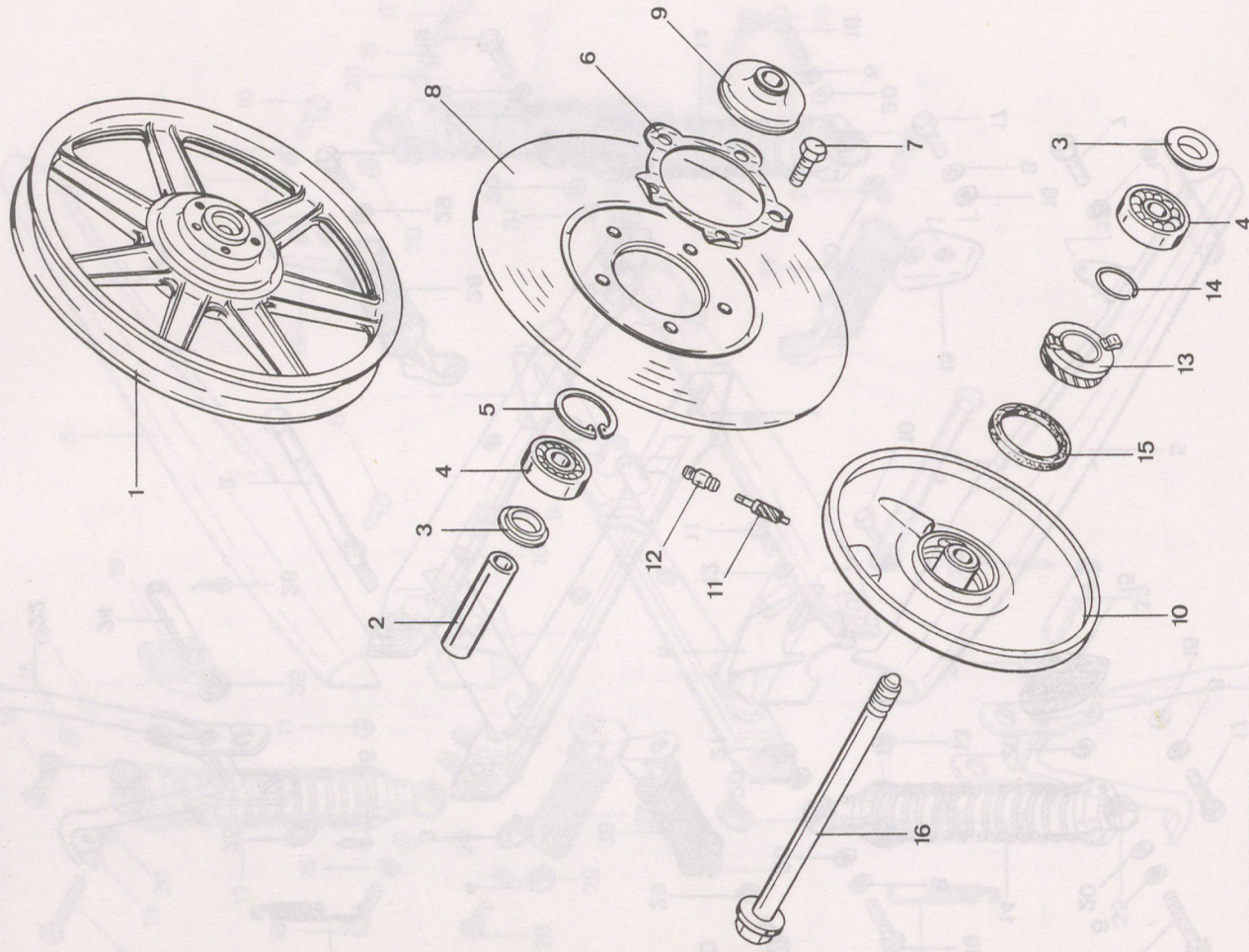


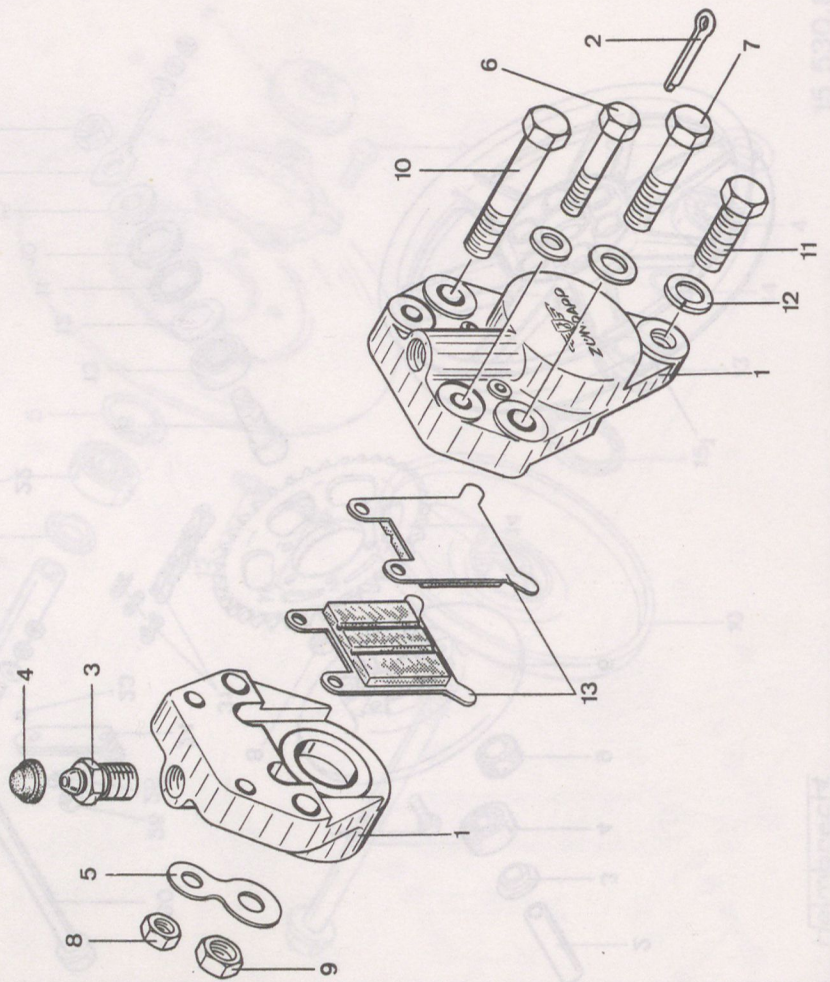
Bild	Bestell-Nr.	Benennung	530-	0	0
1-5	530-15.608	Alu-Laufrad vorne -alufarbig-		1	-
1-5	530-15.621	Alu-Laufrad vorne -goldfarbig-		-	1
2	530-15.100	Distanzrohr 67,2 mm lang		1	1
3	530-15.101	Scheibe 13,4x30		2	2
4	DIN 625/632	Kugellager 6301 Z 12x37x12		2	2
5	DIN 472/480	Sicherungsring 37x1,5		1	1
6	530-15.108	Sicherungsblech		1	1
7	DIN 933/590	6kt. Schraube 8x22		5	5
8	530-15.109	Bremsscheibe 220 mm Ø		1	1
9	530-15.603	Distanzstück		1	1
10	530-15.605	Nabendeckel -alufarbig		1	-
10	530-15.623	-goldfarbig-		-	1
11	515-15.106	Tachoritzel 12 Zähne		1	1
12	515-15.100	Gewindestutzen		1	1
13	517-15.151	Tachorad		1	1
14	DIN 9045/600	Sprengring 22 Ø		1	1
15	510-15.164	Filzring 39x46x4		1	1
16	512-15.104	Steckachse		1	1
--	530-15.149	Reifen 2.75-17		1	1
--	433-15.216	Schlauch 21x2.75		1	1

Bremszange

Bild Bestell-Nr. Benennung 530-

0 0
50 70

1-13	530-15.707	Bremszange	1 1
2	530-15.112	Bremsklotzpaar	1 1
3	530-15.900	Splint	2 2
4	530-15.905	Entlüftungsschraube	1 1
5	530-15.903	Schutzkappe	1 1
6	530-15.904	Sicherungsblech	2 2
7	din931/310	Schraube 6x40	2 2
8	din931/540	8x40	1 1
9	din934/410	Mutter M 6	2 2
10	din934/510	M 8	2 2
11	din931/590	Schraube 8x55	1 1
12	din933/610	8x25	1 1
13	din127/560	Federring B 8	1 1



Fußbremse

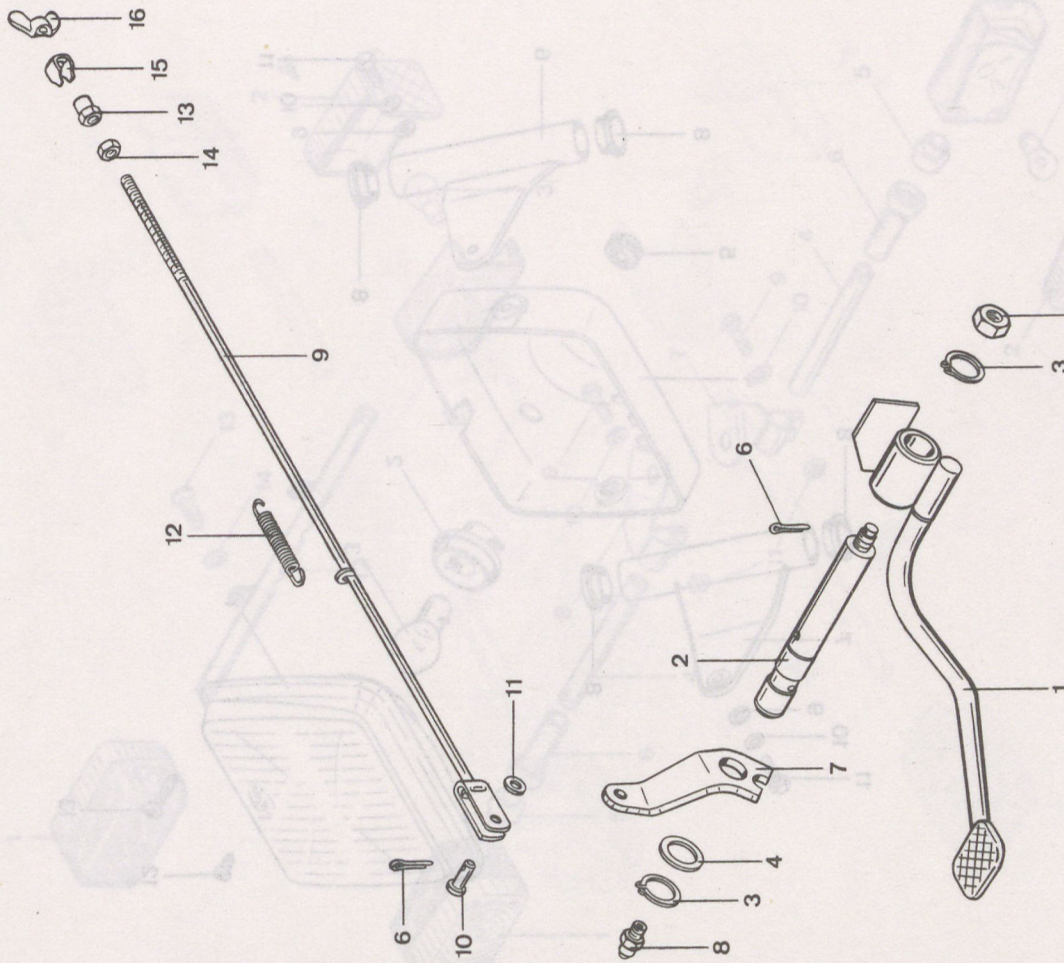


Bild	Bestell-Nr.	Benennung	530-	0	0
1	530-17.612	Fußbremshebel		1	1
2	517-18.103	Lagerachse		1	1
3	DIN471/470	Sicherungsring 18x1,2		2	2
4	517-17.110	Scheibe 18,2x25,7x0,2		1	1
5	DIN936/560	Mutter M 10x1		1	1
6	DIN94/380	Splint 2x18		2	2
7	529-17.102	Mithemerplatte		1	1
8	DIN71412/400	Schmiernippel AM 6		1	1
9	529-17.600	Bremsstange		1	1
10	519-17.106	Bolzen		1	1
11	DIN125/400	Scheibe A 6, 4		1	1
12	529-17.105	Zugfeder		1	1
13	512-17.100	Mutter		1	1
14	DIN934/400	Mutter M 6		3	3
15	433-17.100	Sicherungsblech		1	1
16	448-17.114	Flügelmutter		1	1

Heimbrecht

17.530.9

E10

Scheinwerfer, Scheinwerferhalter

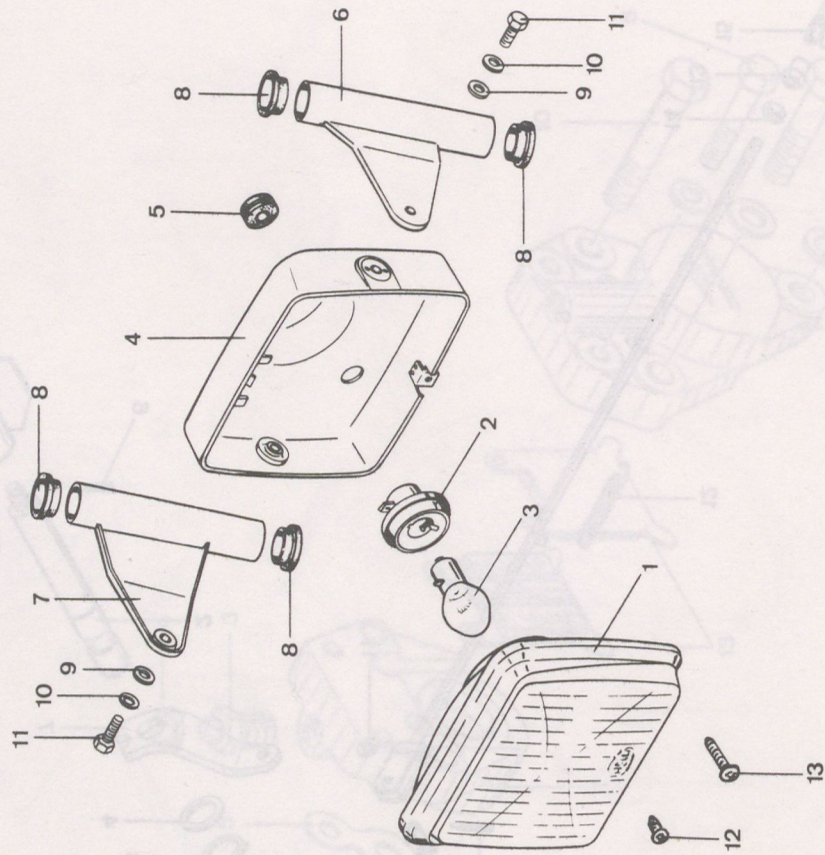


Bild	Bestell-Nr.	Benennung	530-	0	0
1	530-16.772	Scheinwerfereinsatz 6V, 35/35 W (1SB 003 400-04)		1	1
2	530-16.127	Lampenfassung (9FF 123 666-00)		1	1
3	DIN 72601/250	Glühlampe 6V, B 35/35 W		1	1
4	529-16.655 <u>Farbe</u>	Scheinwerfergehäuse Metall/lackiert		1	-
4	448-161647	Scheinwerfergehäuse Kunststoff/schwarz (9BG 125 372-005)		1	-
4	529-161653	Scheinwerfergehäuse verchromt		-	1
5	517-16.239	Kabeltülle		1	1
6	530-16.637 <u>Farbe</u>	Scheinwerferhalter links lackiert		1	-
6	529-161651	Scheinwerferhalter links verchromt		-	1
7	530-16.638 <u>Farbe</u>	Scheinwerferhalter rechts lackiert		1	-
7	529-161652	Scheinwerferhalter rechts verchromt		-	1
8	517-12.182	Führungsbüchse		4	4
9	DIN 9021/700	Scheibe A 8,4		2	2
10	DIN 127/560	Federring B 8		2	2
11	DIN 933/580	6kt. Schraube 8x20		2	2
12	448-16.154	Zyl. Schraube 5x10 für Gehäuse aus Metall (9ZZ 122 789-017)		1	1
13	448-16.153	Treibschraube für Gehäuse aus Kunststoff (9NS 121 511-017)		1	-

(=Hella-Nr.)

16.530.15

Helmbrecht

B11

Blinker

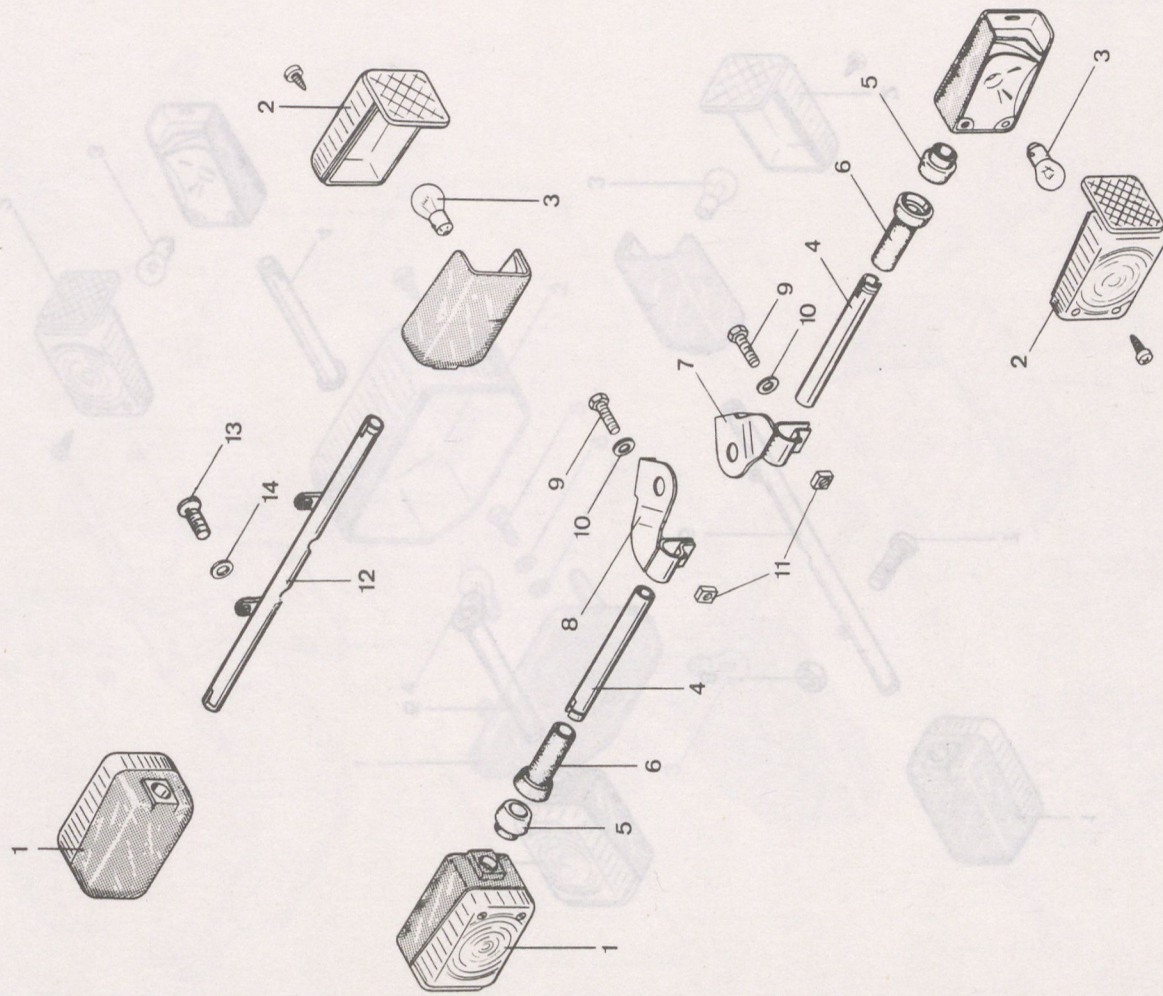


Bild	Bestell-Nr.	Benennung	530-	0	50
1	448-16.771	Blinkleuchte kpl. 10 W, ohne Lampe (255 80-89)		4	
2	448-16.902	Lichtscheibe (255 80-01)		4	
3	DIN 72601 / 420	Glühlampe 6V, R19/10 W		4	
4	529-16.187	Rohr		2	
5	530-16.120	Distanzgummi		2	
6	530-16.121	Büchse		2	
7	530-16.635	Blinkerhalter vorn links		1	
8	530-16.636	rechts		1	
9	DIN 933/453	6kt. Schraube 7x16		2	
10	DIN 127/480	Federring B 7		2	
11	530-16.123	4kt. Mutter M 7		2	
12	529-161630	Blinkerhalter hinten		1	
13	DIN 7985/278	Linsenschraube 6x18		2	
14	DIN 125/400	Scheibe A 6, 4		2	

(=ULO-Nr.)

16.530.16

Helmbrecht

Blinker

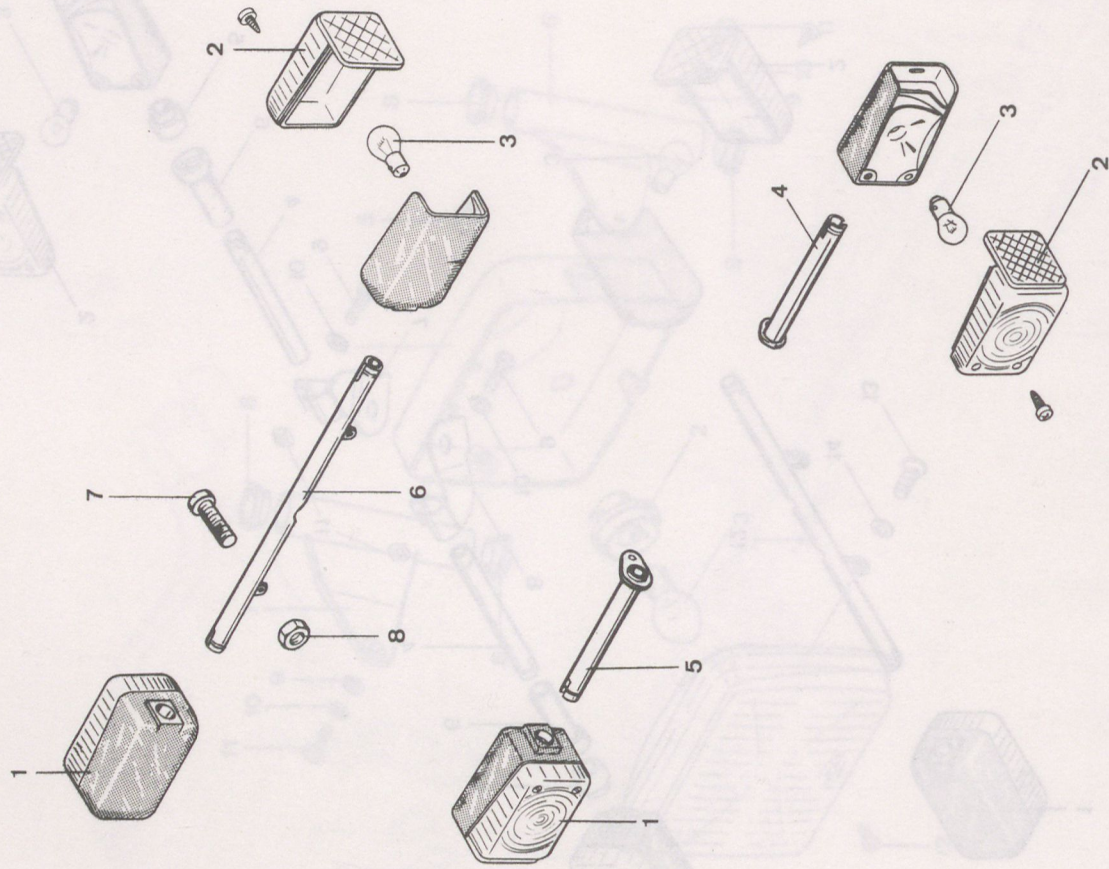


Bild	Bestell-Nr.	Benennung	530-	0
1	448-16.771	Blinkleuchte kpl. 10 W, ohne Lampe (255 80-89)		70
2	448-16.902	Lichtscheibe (255 80-01)		4
3	DIN 72601/420	Glühlampe 6V, R19/10 W		4
4	530-161607	Blinkerhalter vorn links		1
5	530-161608	rechts		1
6	530-161610	Blinkerhalter hinten		1
7	DIN 933/346	6kt. Schraube 6x16		2
8	DIN 934/400	6kt. Mutter M 6		2

(=ULO-Nr.)

16.530.17

Helmbrecht

Schlußleuchte

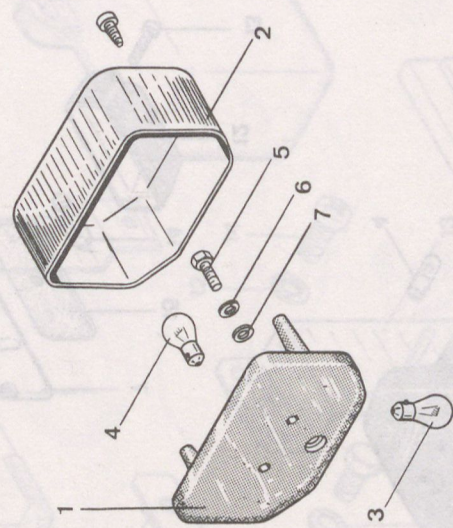


Bild	Bestell-Nr.	Benennung	530-	0
1-2	519-16.798	Schlußleuchte kpl. (252 11)		50
2	521-16.749	Lichtaustritt (252 59 15)		1
3	DIN 72601/400	Glühlampe 6V, R 19/5W		1
4	DIN 72601/420	Glühlampe 6V, R 19/5W /10W		1
5	DIN 7985/285	6kt. Schraube 6x22		2
6	DIN 137/360	Federscheibe B 6		2
7	DIN 9021/600	Scheibe A 6, 4		2

(=ULO-Nr.)

16.530.18

E11

Helmbrecht

Schlußleuchte, Kennzeichenleuchte, Halter

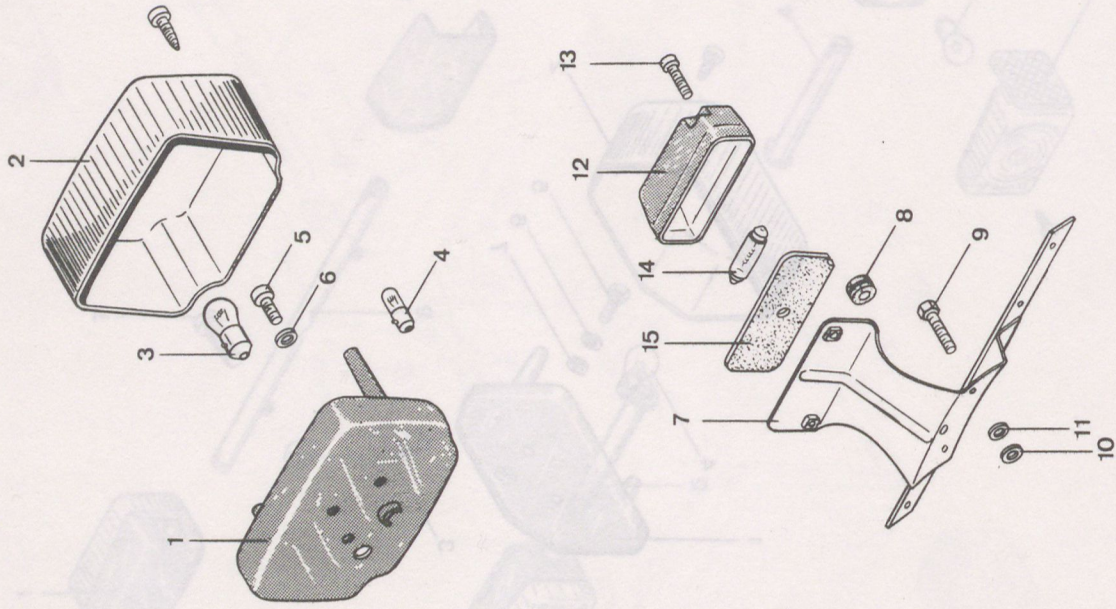


Bild	Bestell-Nr.	Benennung	530-	0
1-2	529-161757	Schlußleuchte kpl. (2TA 003 815-057)		1
2	529-16.927	Lichtgehäuse (9EL 124 740-055)		1
3	DIN 72601/420	Glühlampe 6V, R19/10W		1
4	DIN 72601/475	HL 4W T8/4		1
5	DIN 7985/265	Linsenschraube 6x12		3
6	DIN 137/360	Federscheibe B 6		3
7	529-161650	Halter		1
8	448-16.130	Gummitülle		1
9	DIN 933/320	6kt. Schraube 6x12		2
10	DIN 9021/600	Scheibe A 6,4		2
11	DIN 127/400	Federring B 6		2
12	529-161758	Kennzeichenleuchte (2KA 003-168-027)		1
13	DIN 84/310	Zyl. Schraube AM 4x25		2
14	DIN 72601/625	Glühlampe 6V, L 5 W		1

(=Hella-Nr.)

16.530.19

F-11

Elektrische Anbauteile, Hauptkabelsatz

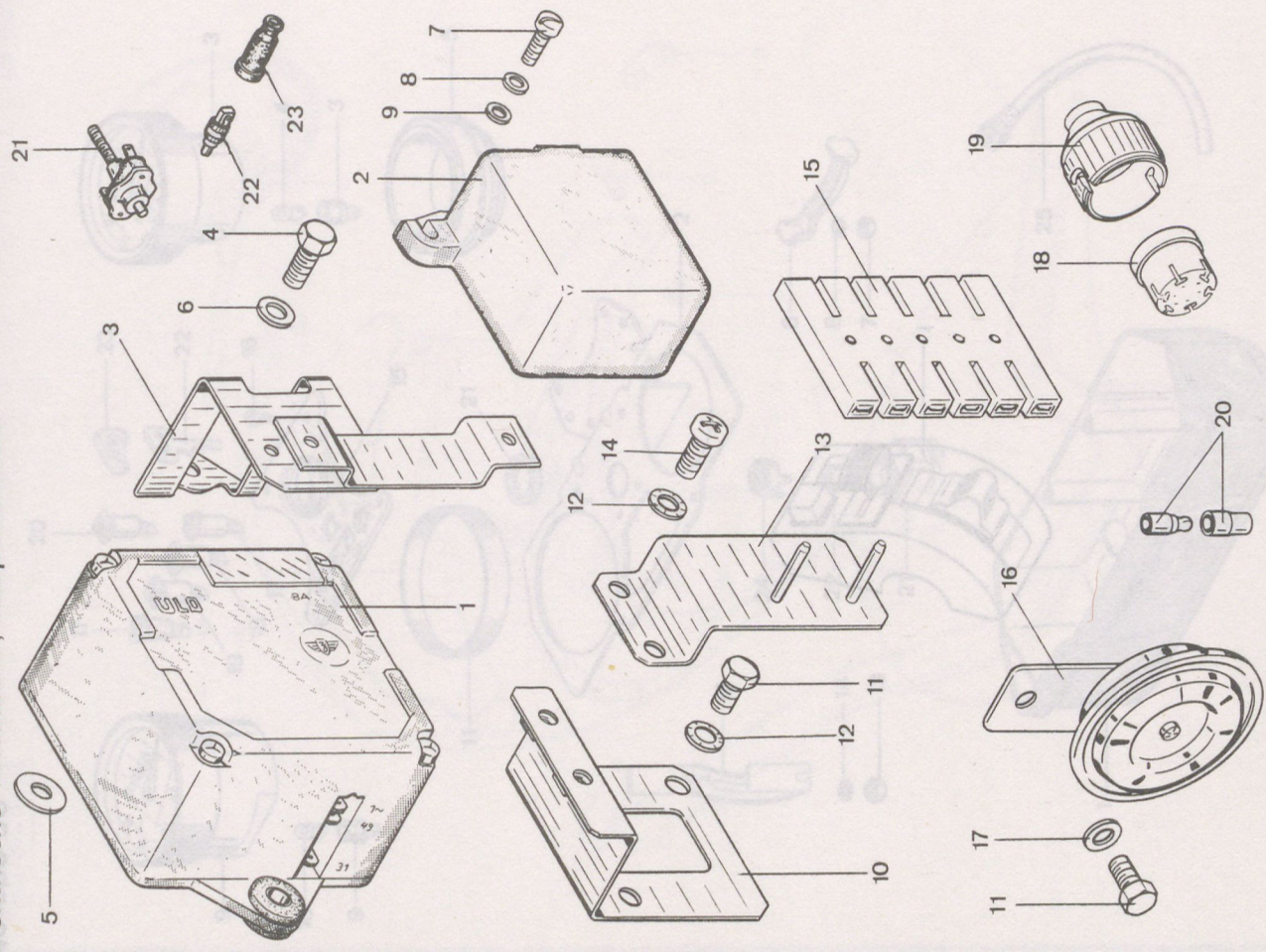


Bild	Bestell-Nr.	Benennung	530-	0	0
1	530-161601	Elektronischer Ladesatz (801-53)		1	1
-	DIN 72581/500	Sicherung 8 A		1	1
2	530-16.698	Wechselstromblinkgeber (825-00 (3))		1	1
3	530-16.693	Halter		1	1
4	DIN 933/365	6kt. Schraube 6x22		2	2
5	530-16.104	Scheibe 5,9x15x2		2	2
6	DIN 125/400	Scheibe A 6,4		2	2
7	DIN 84/293	Zyl. Schraube AM 4x16		2	2
8	DIN 127/240	Federring B 4		2	2
9	DIN 125/250	Scheibe A 4,3		2	2
10	530-16.690	Halter		1	1
11	DIN 933/320	6kt. Schraube 6x12		3	3
12	DIN 6797/470	Zahnscheibe J 6,4		4	4
13	530-16.691	Halter		1	1
14	DIN 7985/265	Linse Schraube 6x12		2	2
15	446-16.125	Steckverbinder 6-polig		3	3
16	519-16.777	Horn		1	1
17	DIN 127/400	Federring B 6		1	1
18	521-16.335	Steckhülseführung		2	2
19	521-16.336	Überwurfhülse		2	2
20	530-16.910	Rundstecker mit Hülse 5mmø		2	2
21	517-16.113	Bremslichtdruckschalter		1	1
22	521-16.337	Handbremslichtschalter		1	1
23	521-16.338	Gummikappe		1	1
--	530-16.694	Hauptkabelsatz		1	-
--	530-161600	Hauptkabelsatz		-	1
		bis Fahrgestell-Nr. 9 4 4 9 6 0 9		x	x
					x

16.530.11

B12

Cockpit

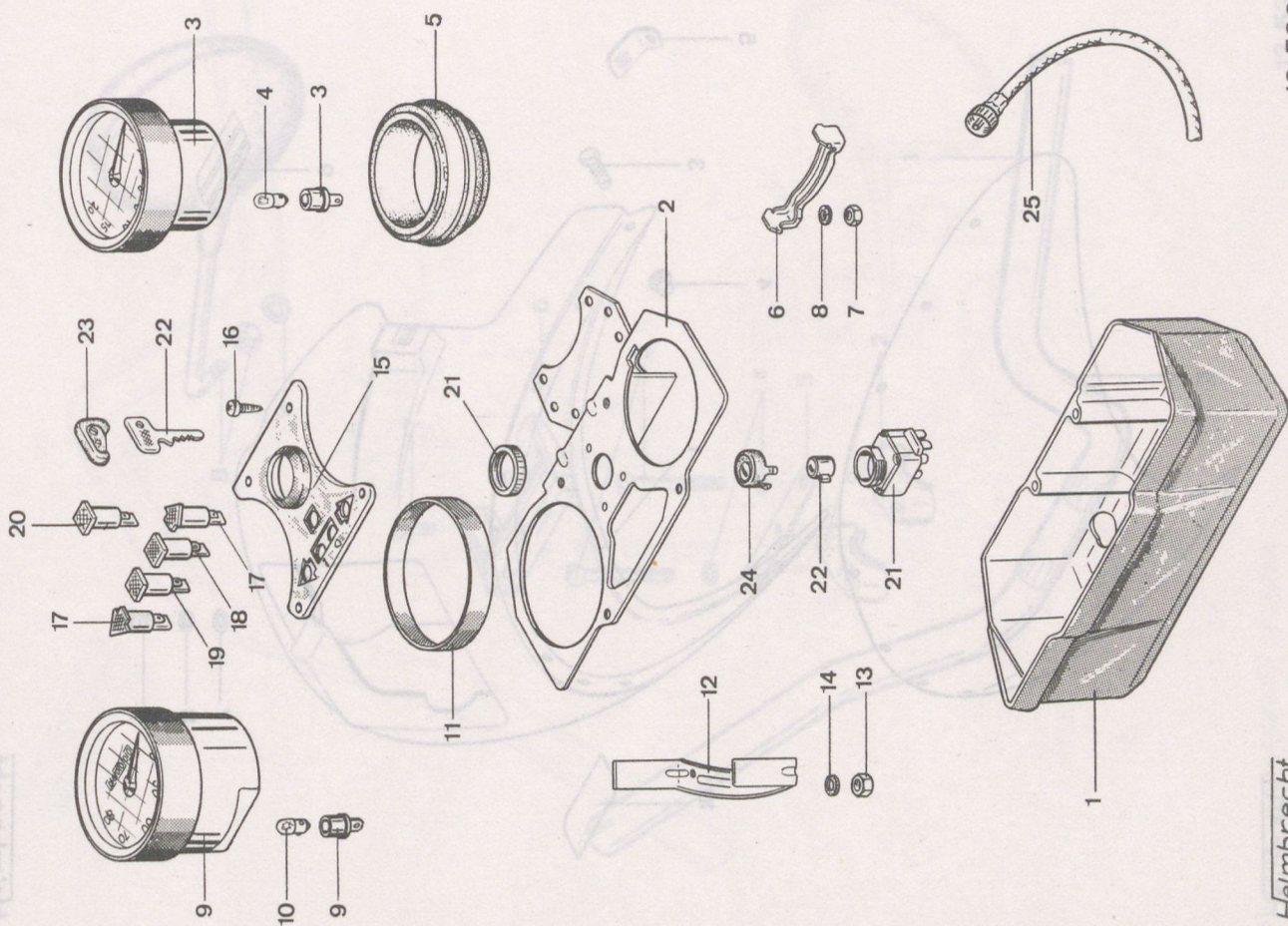


Bild	Bestell-Nr.	Benennung	530-	0	0
-	530-16.912	Cockpit verkabelt kpl.		1	-
-	530-16.913	Cockpit verkabelt kpl.		-	1
1	529-16.140	Cockpitgehäuse		1	1
2	529-16.689	Cockpitträger		1	1
3	530-16.907	Drehzahlmesser 60 mm \varnothing , 1,2 W		1	1
4	DIN 72601/525	Anzeiglampe 6V, J 1,2 W		1	1
5	521-16.602	Dämpfungshalter 60 mm \varnothing		1	1
6	530-16.106	Bügel		1	1
7	DIN 934/280	6kt.Mutter M 4		2	2
8	DIN 6797/200	Zahnscheibe A 4,3		2	2
9	530-16.906	Tachometer 80 mm \varnothing , 0,6 W		1	1
10	DIN 72601/520	Anzeiglampe 6V, 0,6 W		1	1
11	529-16.160	Distanzring 80 mm \varnothing		1	1
12	530-16.126	Bügel		1	1
13	DIN 934/320	6kt.Mutter M 5		2	2
14	DIN 6797/240	Zahnscheibe A 5,3		2	2
15	530-16.134	Abdeckplatte		1	1
16	DIN 7981/440	Linseblechschraube B2 4,8x16		4	4
17	517-16.668	Signalleuchte gelb		2	2
18	517-16.667	blau		1	1
19	517-16.666	rot		1	1
20	448-161634	grün		1	1
21	530-16.911	Zündschalter allein		1	1
22	529-16.912	x) Schließzylinder mit 2 Schlüssel		1	1
23	529-16.152	Kappe für Zündschlüssel		1	1
24	530-16.799	Deckel		1	1
21-24	530-16.908	Einbauschalter kpl.		1	1
25	448-16.665	Tachowelle M 10x1x755		1	1

x) Zündschlüssel mit eingravierter Nummer nur zu be-
ziehen bei Fa.Neumann, Landstr. 50, D - 5657 Haan

Helmbrecht

16.530.12

D12

Cockpitverkleidung

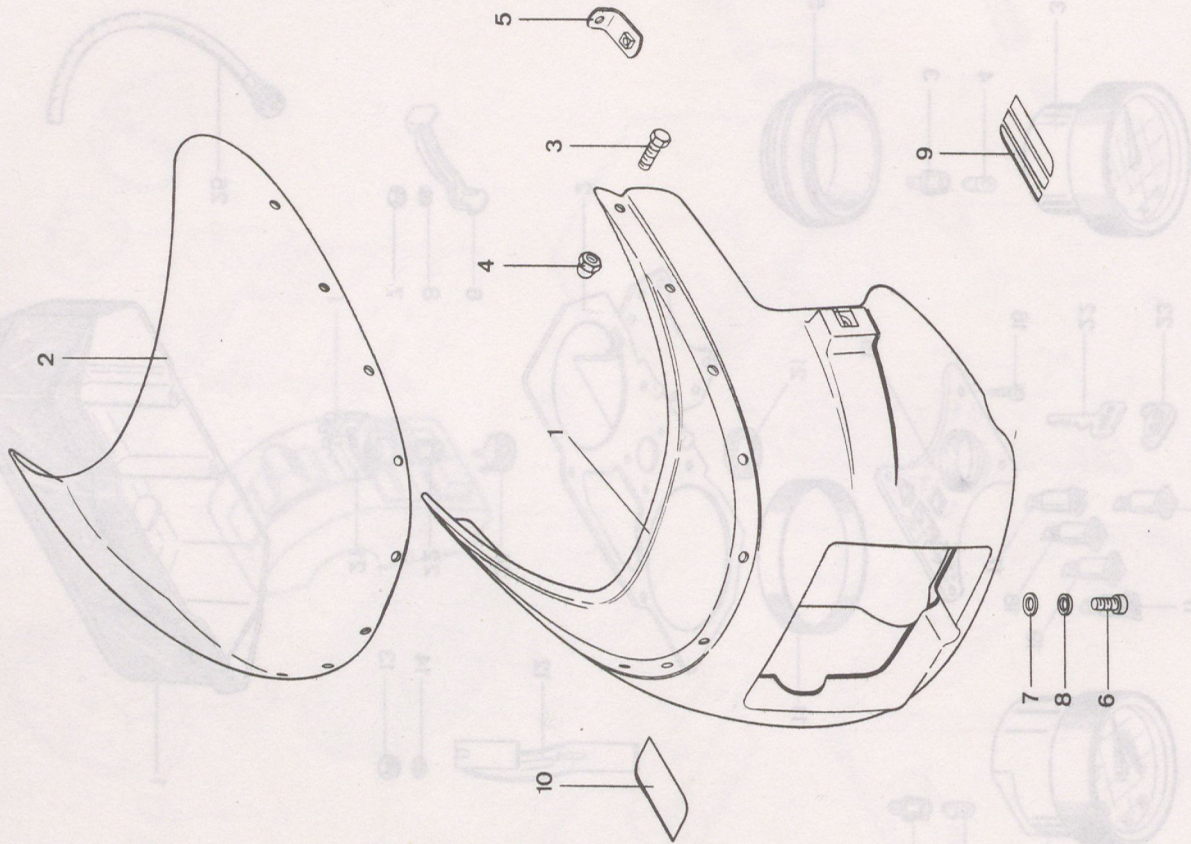


Bild	Bestell-Nr.	Benennung	530-	0
1-4	530-19.701 Farbe	Cockpitverkleidung kpl.	530-	0
1	530-19.118 Farbe	Cockpitverkleidung allein		50
2	530-19.117	Cockpitscheibe		1
3	DIN85/510	Schraube 6x12		9
4	DIN1587/125	Hutmutter M 6		9
5	530-19.609	Haltewinkel		2
6	DIN7985/275	Schraube 6x16		2
7	DIN9021/600	Scheibe A 6,4		2
8	DIN127/400	Federring B 6		2
9	529-19.115/67	Dekor links silber/schwarz		1
10	529-19.116/67	rechts		1
--	529-19.117/70	links rot/ schwarz		1
--	529-19.118/70	rechts		1

Lenker, Verkleidung, Spiegel

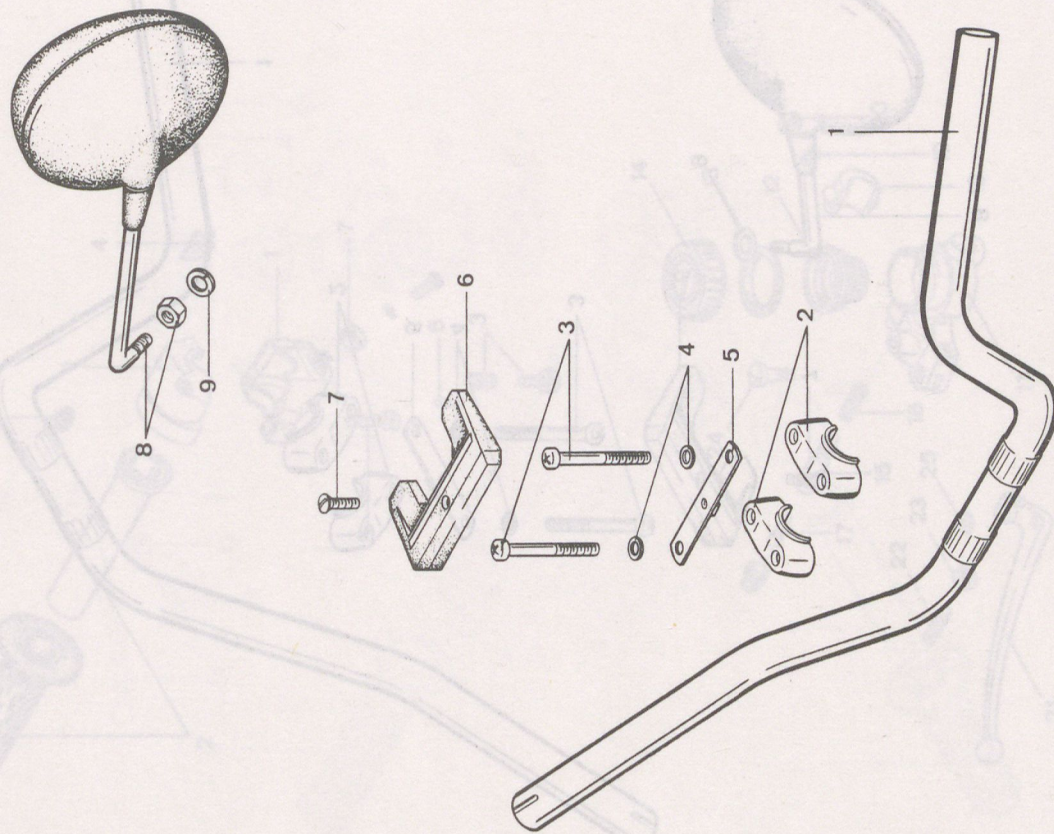


Bild	Bestell-Nr.	Benennung	530-	0
1	530-13.101	Lenker	530-	0
2	529-13.100	Lenkerschelle		50
3	din933/524	Schraube 7x50		1
4	din125/450	Scheibe A 7,4		2
5	517-13.615	Steg		4
6	517-13.131	Verkleidung		2
7	din964/440	Schraube AM 5x20		1
8	521-21.709	Spiegel -geschraubt-bis 9439281		2
-	530-21.723	-geklemmt ab 9439282		2
-	530-21.727	-geschraubt ab 9449609 bis 2-1982		1
-	529-21.715	x) -durchzu- stecken ab 2-1982		2
9	din127/560	Federring B 8		2

x) für den Kupplungsgriff ist dieser Spiegel bereits 1x ab Fahrgestell-Nr. 9449610 eingelaufen!

Lenker, Verkleidung, Spiegel

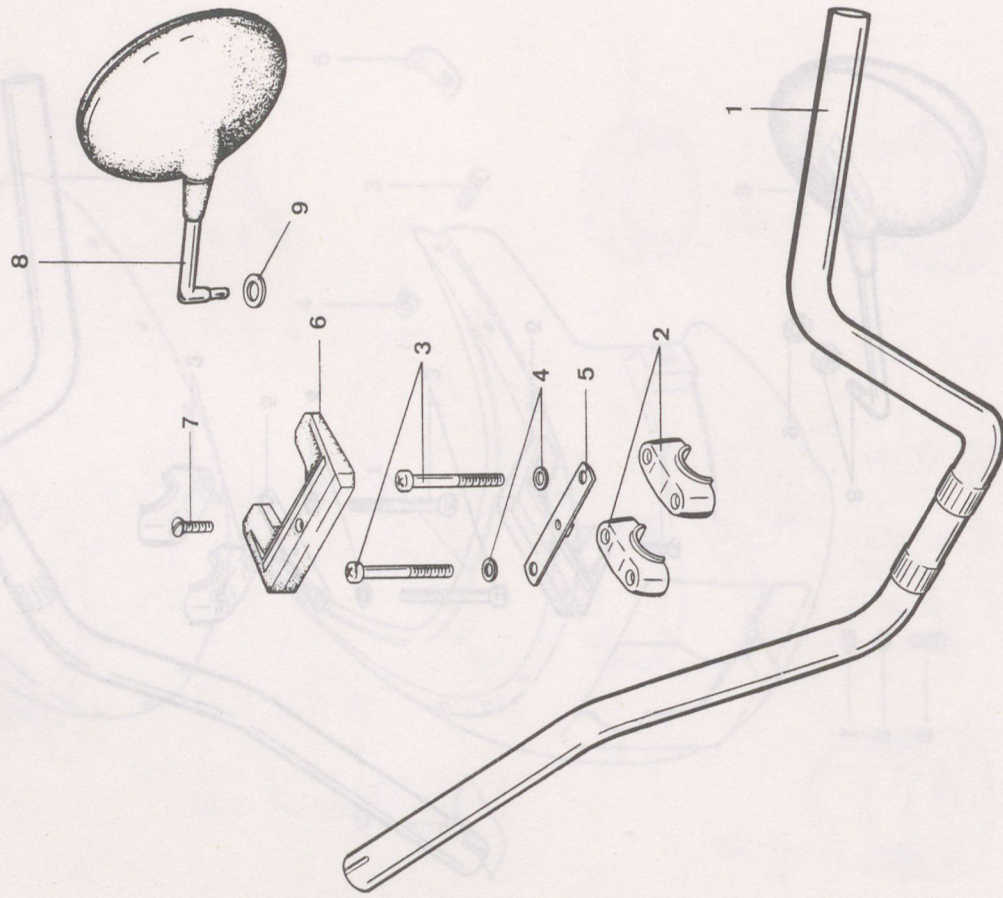


Bild	Bestell-Nr.	Benennung	530-	0	70
1	529-13.112	Lenker		1	
2	529-13.100	Lenkerschelle		2	
3	din933/524	Schraube 7x50		4	
4	din125/450	Scheibe A 7,4		2	
5	517-13.615	Steg		1	
6	517-13.131	Verkleidung		1	
7	din964/440	Schraube 5x20		1	
8	530-21.722	Spiegel -geklemmt bis 9449939		2	
-	530-21.728	-durchzu- stecken		2	
9	din 127/560	Federring B 8		2	

Gasgriff, Bremshydraulik

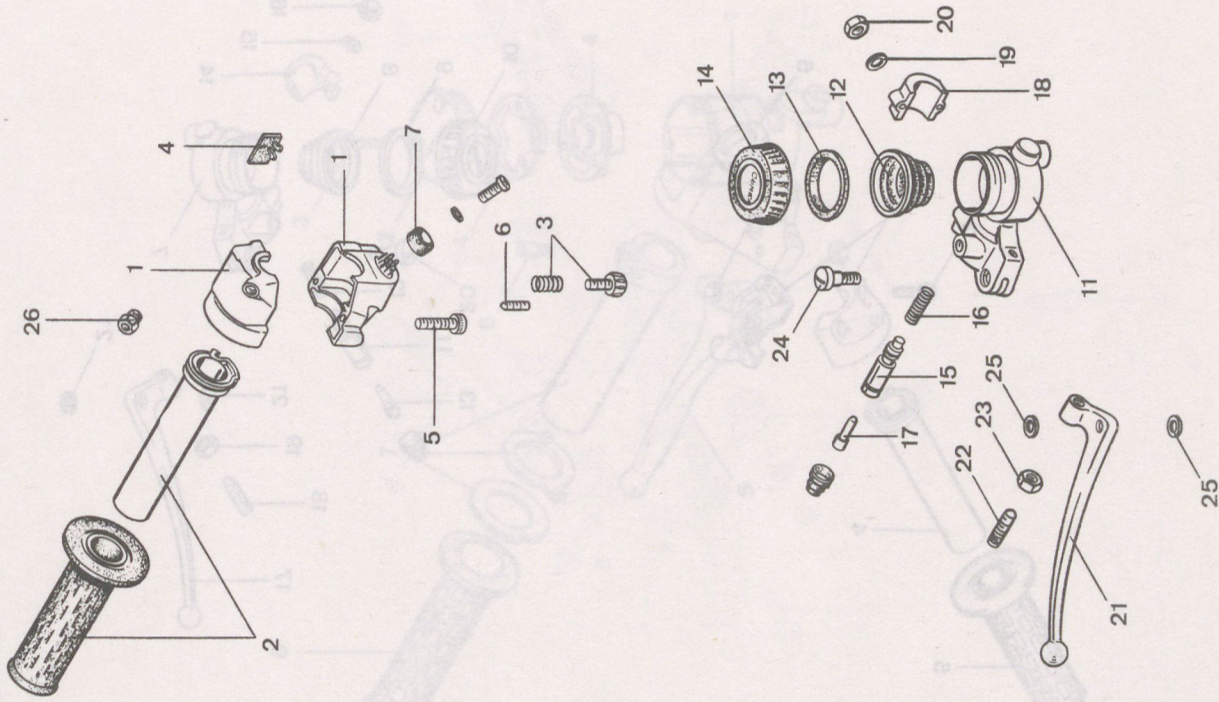


Bild	Bestell-Nr.	Benennung	530- 50 70	0 50 70
		bis Fahrgestell-Nr. 9449609 9449939	x	x
		-ZIZALA-		
1-7	530-17.765	Gasgriff m. Elektrik	1	1
1	530-17.752	Gehäuse m. Elektrik bis 9439281	1	-
1	530-17.766	ab 9439282	1	1
2	530-17.607	Griffrohr	1	1
3	530-17.735	Seilbremsschraube	1	1
4	530-17.104	Abdeckung	1	1
5	din912/260	Schraube 5x25	2	2
6	din553/480	5x16	1	1
7	530-17.126	Steckergehäuse	1	1
		-GRIMECA-		
11-25	530-17.746	Bremshydraulik	1	1
11	530-17.608	Gehäuse	1	1
12	530-17.122	Dichtmanschette	1	1
13	530-17.121	Ring	1	1
14	530-17.120	Deckel	1	1
15-16	530-17.747	Kolben	1	1
16	530-17.116	Druckfeder	1	1
17	530-17.609	Druckstück	1	1
18	530-17.123	Schelle	1	1
19	din433/400	Scheibe A 6,4	2	2
20	517-22.111	Mutter M 6	2	2
21-25	530-17.748	Bremshebel	1	1
22	530-17.117	Stellschraube	1	1
23	442-15.916	Mutter	2	2
24	530-17.118	Hebelschraube	1	1
25	530-17.119	Scheibe	2	2
26	530-17.925	Spannmutter	1	1
		ab 9439282		

Heimbrecht

17.530.7

B14

Gasgriff, Brems hydraulik

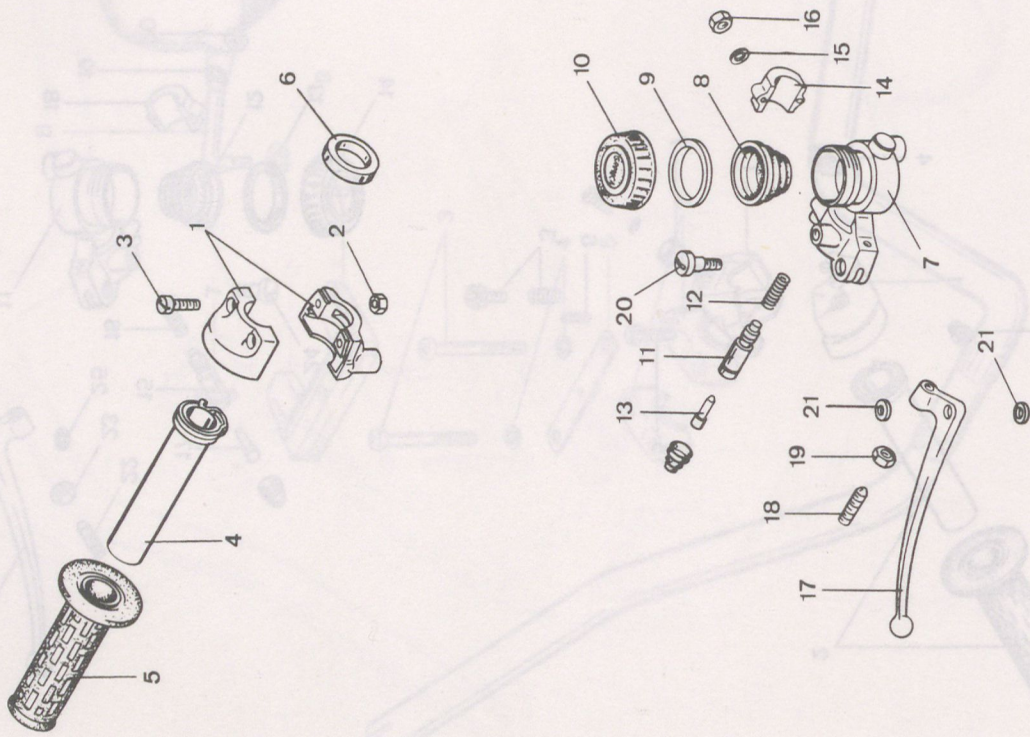


Bild	Bestell-Nr.	Benennung	530-	0	50
		ab Fahrgestell-Nr. 9 449610 bis Februar 1982			
		MAGURA-Nr.:			
1-5	530-17.778	Gasgriff	309.1 ksz/sz2	1	
1-3	530-17.931	Gehäuse	309.1-z 1.1 ksz	1	
2	din934/320	Mutter M 5		2	
3	din84/358	Schraube 5x18		2	
4-5	530-17.930	Griffrohr	309.1-2.1 sz	1	
5	530-17.915	Griffbezug	281.1-10.3 sz2	1	
6	530-17.135	Büchse 6 mm dick -zwischen Brems hydraulik von -Grimeca u. Magura-Gasgriff-		1	
7-21	530-17.746	Brems hydraulik		1	
7	530-17.608	Gehäuse		1	
8	530-17.122	Dichtmanschette		1	
9	530-17.121	Ring		1	
10	530-17.120	Deckel		1	
11-12	530-17.747	Kolben		1	
12	530-17.116	Druckfeder		1	
13	530-17.609	Druckstück		1	
14	530-17.123	Schelle		1	
15	din433/400	Scheibe 6,4		2	
16	517-22.111	Mutter M 6		2	
17-21	530-17.748	Bremshebel		1	
18	530-17.117	Stellschraube		1	
19	442-15.916	Mutter		2	
20	530-17.118	Hebelschraube		1	
21	530-17.119	Scheibe		2	

Seilzüge, Bremsschlauch

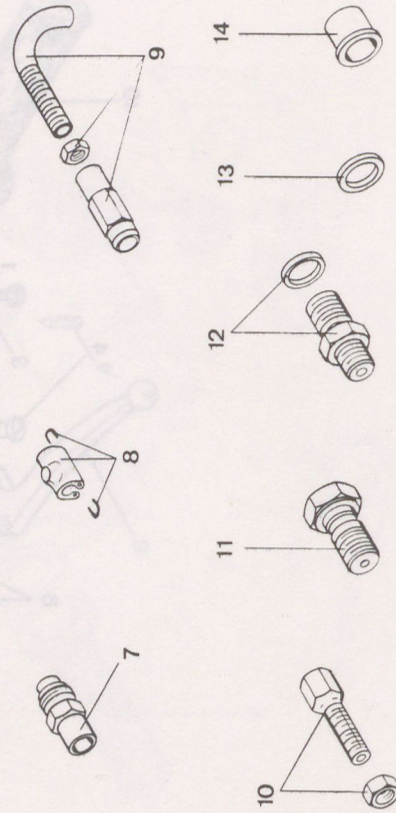
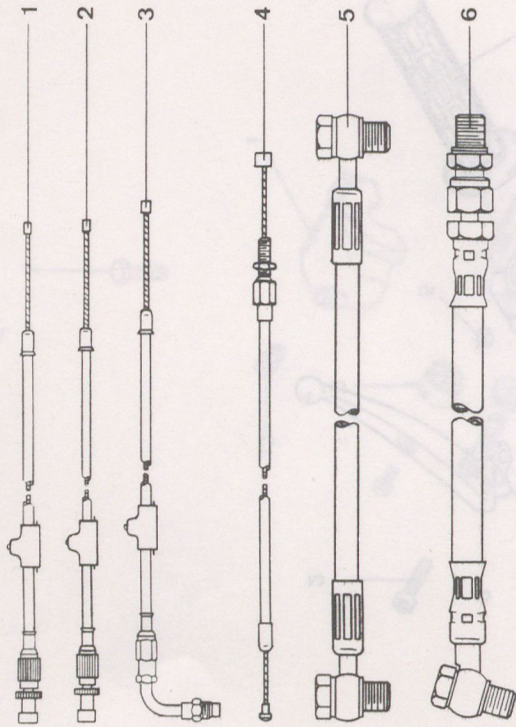


Bild	Bestell-Nr.	Benennung	530-	0
<u>Fahrgest.-Nr.:</u>				
<u>Gaszug</u>				
1	530-17.602	A1x984/58	bis 9449609	1
2	530-17.614	A1x994/58	ab 9449610	1
1	530-17.602	A1x984/58	ab 2-1982	1
3	530-17.613	A1x1050/58		1
<u>Kupplungszug</u>				
4	530-17.610	A1,6x 928/93	bis 9449609	1
4	530-17.616	A1,6x 934/99	ab 9449610	1
4	530-17.611	A1,6x1088/93	bis 9449939	1
4	530-17.617	A1,6x1094/99	ab 9449940	1
<u>Bremsschlauch</u>				
5	530-17.702	830 lang, Grimeca	bis 9449609	1
5	530-17.779	800 lang, Grimeca	ab 9449610	1
5	530-17.702	830 lang, Grimeca	ab 2-1982	1
6	530-17.763	875 lang, Brembo		1
<u>Einzelteile</u>				
7	517-17.180	Abstützung		1
8	521-17.607	Plastiköler		1
9	517-17.128	Umlenkrohr		1
10	428-17.715	Verstellschraube		1
11	530-17.129	Hohlverschraubung	bis 9449609	2
11	530-17.136		ab 9449610	2
11	530-17.129		ab 2-1982	2
11	521-17.900			1
12	521-17.175	Anschlußstück		1
13	530-17.130	Scheibe Cu 10,1x14x1,4		4
13	521-17.901		x1	4
14	521-17.180	Kappe		2

/... = freie Seillänge

Schutzbleche

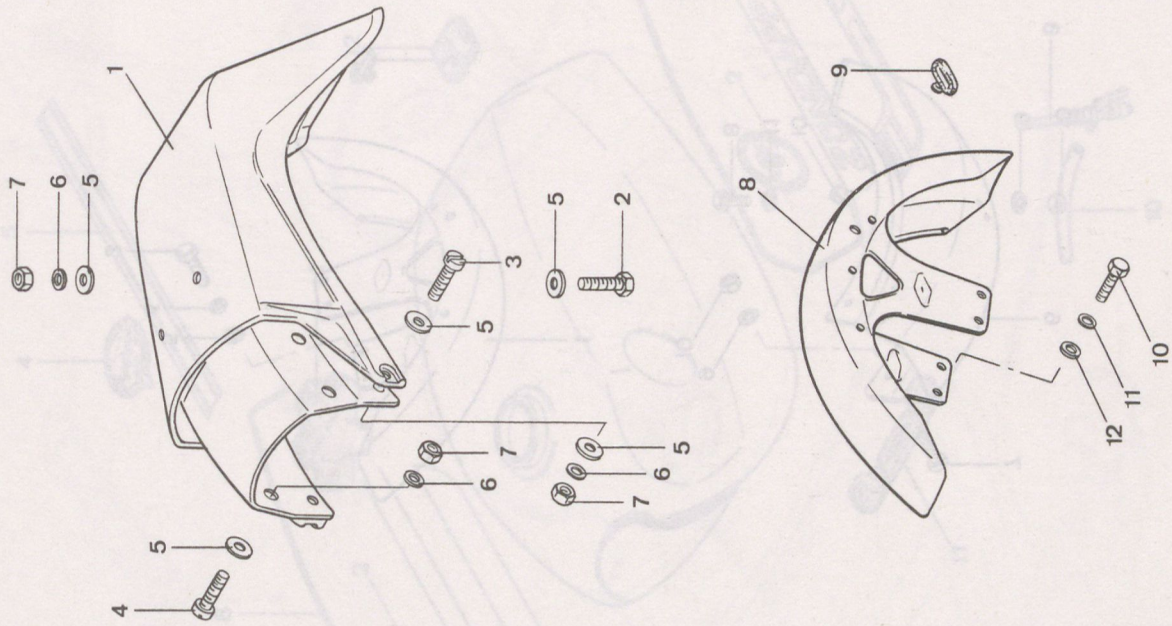


Bild Bestell-Nr. Benennung 530- 0 50

1	529-19.111	Radabdeckung hinten	1
2	DIN933/380	Schraube 6x30	2
3	DIN84/460	Schraube 6x28	2
4	DIN84/435	Schraube 6x16	2
5	DIN9021/600	Scheibe A 6,4	10
6	DIN 137/360	Federscheibe B 6	6
7	DIN 934/400	Mutter M 6	6
8	448-19.600	Schutzblech vorne	1
9	530-19.101	Halter	2
10	DIN 933/320	Schraube 6x12	4
11	DIN6797/400	Zahnscheibe A 6,4	4
12	DIN125/400	Scheibe A 6,4	4

Helmbrecht

19.530.3

B15

Schutzbleche

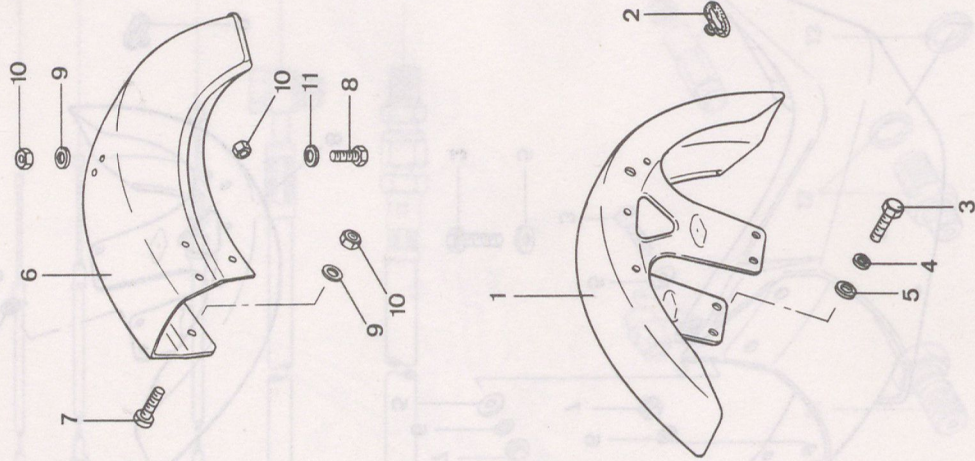


Bild	Bestell-Nr.	Benennung	530-	0	70
1	448-19.600	Schutzblech vorne		1	
2	530-19.101	Halter		2	
3	DIN933/320	Schraube 6x12		4	
4	DIN6797/400	Zahnscheibe A 6,4		8	
5	DIN125/400	Scheibe A 6,4		4	
6	529-19.615	Schutzblech hinten		1	
7	DIN7985/276	Schraube 6x16		4	
8	DIN933/350	Schraube 6x18		2	
9	DIN137/360	Federscheibe B 6		6	
10	DIN934/400	Mutter M 6		8	
11	447-19.102	Scheibe		2	

19.530.5

Helmbrecht

C15

Tank, Werkzeugsatz, Luftpumpe

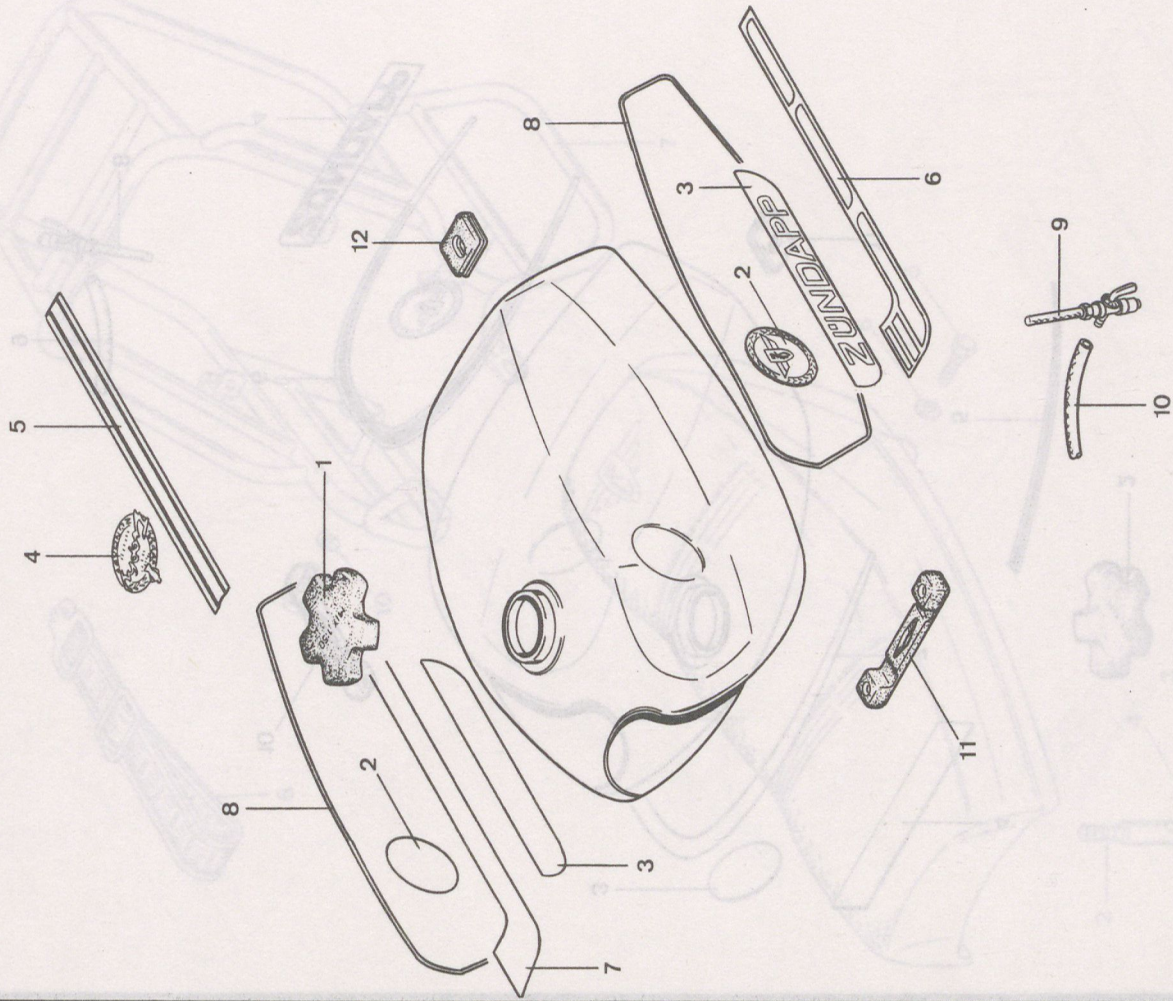


Bild	Bestell-Nr.	Benennung	530-	0
1-8	529-20.709	Farbe Tank kpl., ohne Benzinhahn		1
1	529-20.602	Tankdeckel		1
2	529-20.118	Plakette		2
3	529-20.139	Schriftzeichen "ZÜNDAPP"		2
4	517-20.153	Abziehbild "Trophy"		1
5	529-20.131/67	Tankdekor (Mitte) -silber/schwa.		1
-	529-20.132/70	-rot/schwarz		1
6	529-20.133/67	links -silber/schwa		1
-	529-20.135/70	links -rot/schwarz		1
7	529-20.134/67	rechts -silber/schwarz		1
-	529-20.136/70	-rot/schwarz		1
8	529-20.141	Zierlinie		4
9	428-20.712	Benzinhahn kpl.		1
10	DIN73379/410	Benzinschlauch A5x9x620 mm		1
11	529-20.109	Gummi Auflage		1
12	529-20.105			1
--	530-20.700	Werkzeugsatz		1
--	561-20.610	Steckschlüssel SW 17/21		1
--	444-20.600	Luftpumpe		1

Fahrzeugfarbe:

/67 = goldorange-lasur

/70 = stratosilber-metalllic

Helmbrecht

20.530.4

B16

Tank, Werkzeugsatz

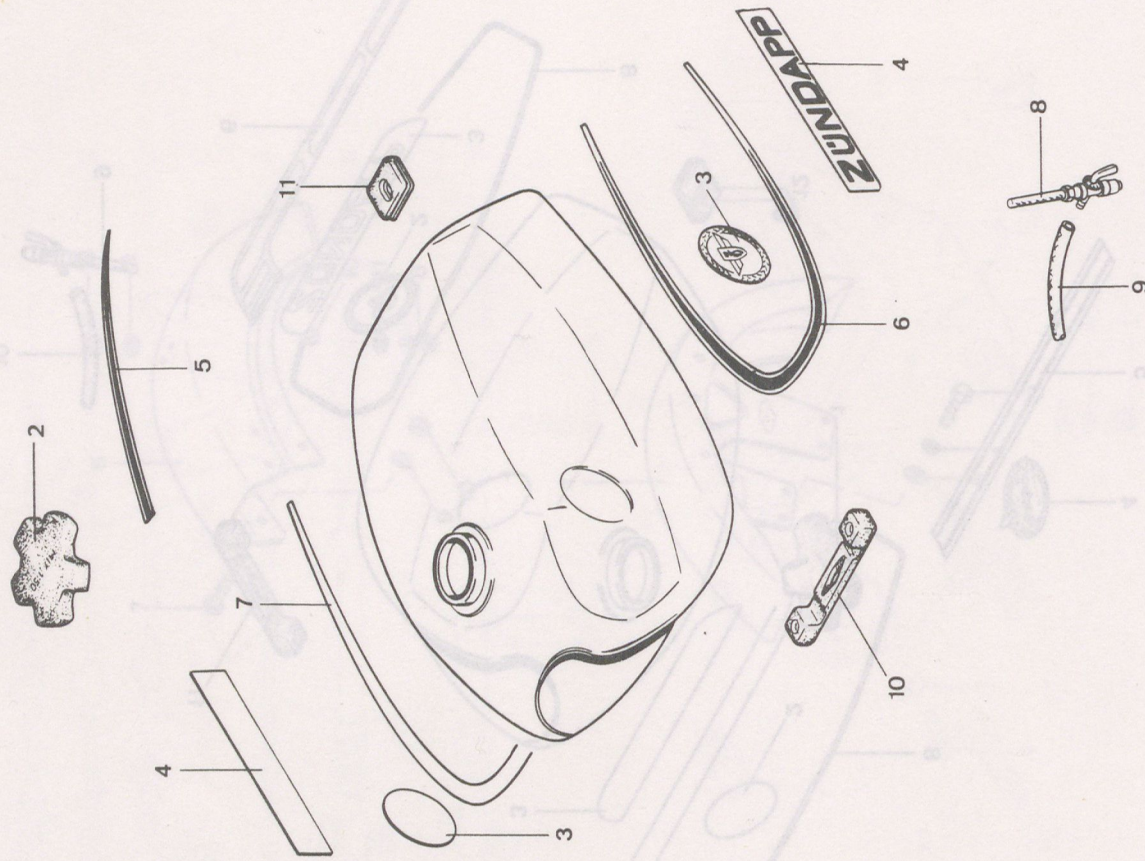


Bild	Bestell-Nr.	Benennung	530	0
1-7	529-20.710 Farbe	Tank kpl.		70
2	529-20.602	Tankdeckel		1
3	529-20.118	Plakette		1
4	529-20.148	Schriftzeichen "ZÜNDAPP"		2
5	529-20.147	Tankdekor oben		2
6	529-20.145	links		1
7	529-20.146	rechts		1
8	428-20.712	Benzinhahn kpl.		1
9	DIN73379/410	Benzinschlauch A 5x9x620 mm		1
10	529-20.109	Gummiauflage		1
11	529-20.105	Schleibe		1
--	530-20.700	Werkzeugsatz		1
--	561-20.610	Steckschlüssel SW 17/21		1
--	444-20.600	Luftpumpe		1

Sitzbank, Gepäckträger

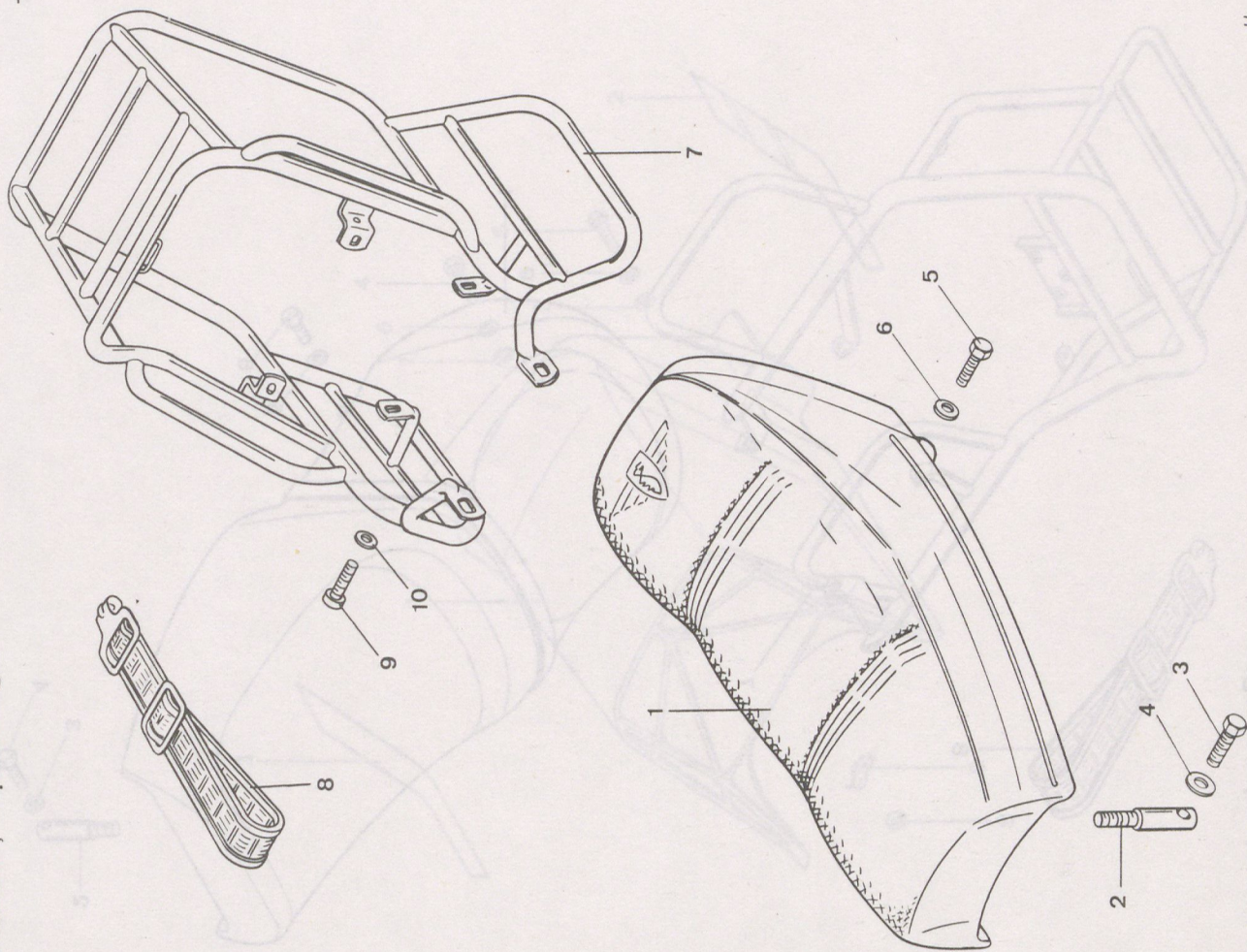


Bild	Bestell-Nr.	Benennung	530-	0
1	530-21.615	Spoilersitzbank		1
2	517-21.104	Haltebolzen		1
3	DIN931/300	Schraube 6x35		1
4	400-20.106	Scheibe 6,4x14x1,5		1
5	DIN933/470	Schraube 7x25		2
6	DIN127/480	Federring B 7		2
7	529-21.721	Gepäckträger mit Trägerband		1
8	448-21.604	Trägerband		1
9	DIN7985/275	Schraube 6x16		2
10	DIN125/400	Scheibe A 6,4		2

21.530.3

Sitzbank, Gepäckträger

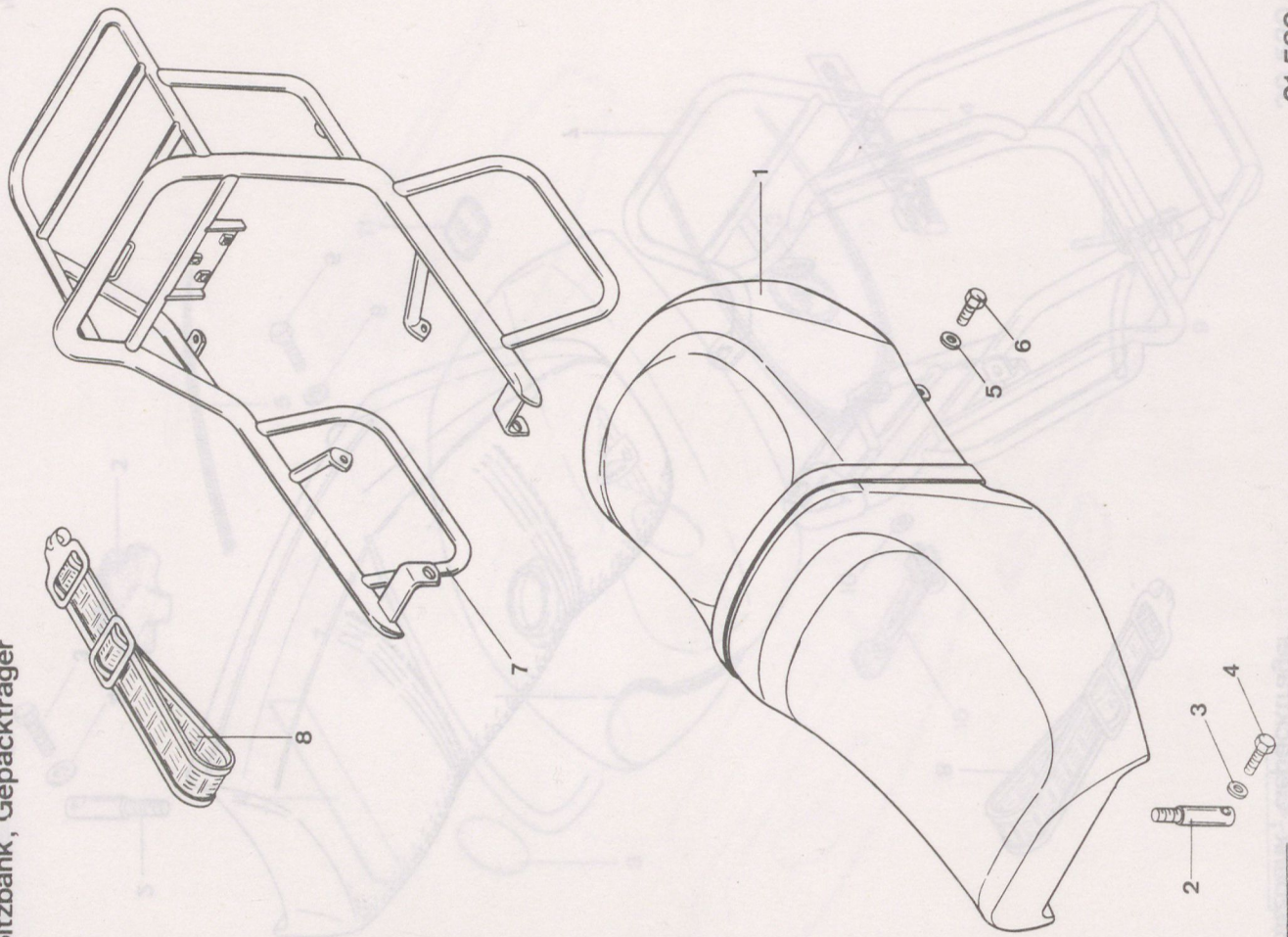


Bild	Bestell-Nr.	Benennung	530-	0	70
1	529-21.616	Sitzbank gelb		1	
-	530-21.620	schwarz		1	
2	517-21.104	Haltebolzen		1	
3	400-20.106	Scheibe 6,4x14x1,5		1	
4	DIN931/300	Schraube 6x35		1	
5	DIN127/480	Federring B 7		2	
6	DIN933/470	Schraube 7x25		2	
7	530-21.724	Gepäckträger kpl.		1	
8	448-21.604	Trägerband		1	

21.530.5

C17

Spoiler

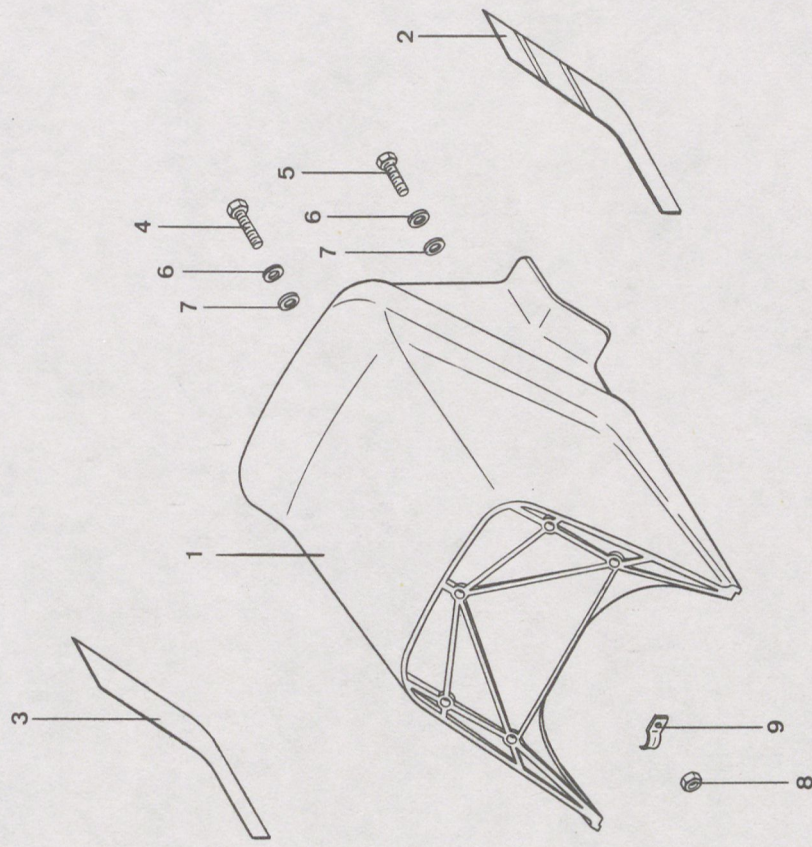
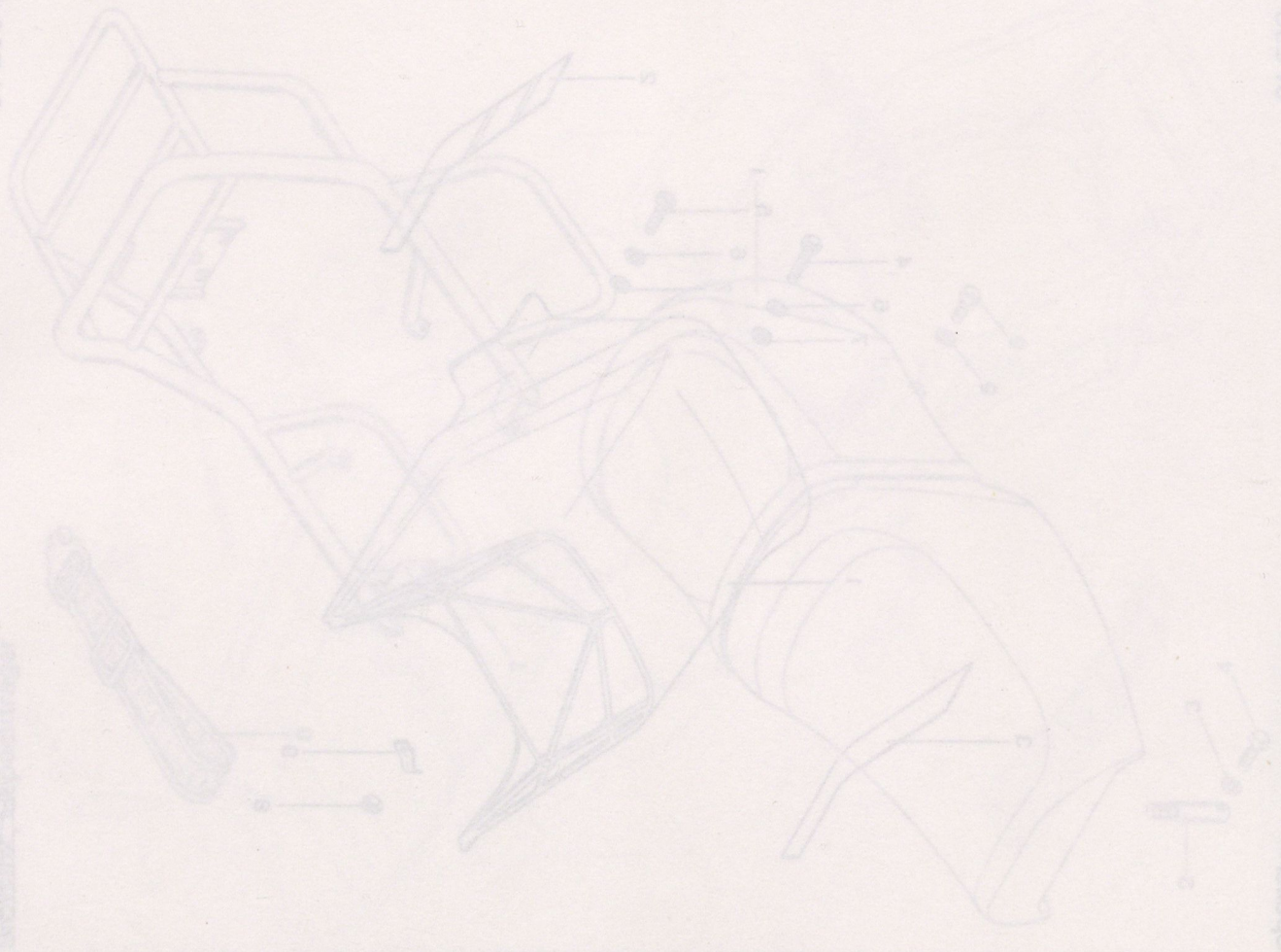


Bild	Bestell-Nr.	Benennung	530-	0
1-3	529-21.613	<u>Farbe</u> Spoiler mit Dekor		1
2	529-21.109/67	Spoilerdekor links silber/schwarz		1
-	529-21.111/70	rot/schwarz		1
3	529-21.110/67	rechts silber/schwarz		1
-	529-21.112/70	rot/schwarz		1
4	DIN933/380	Schraube 6x30		3
5	DIN933/370	6x25		2
6	DIN137/360	Federscheibe B 6		5
7	DIN9021/600	Scheibe A 6, 4		5
8	IN934/400	Mutter M 6		2
9	517-10.199	Schelle		1

DIA

SI 230 B



№	Код детали	Наименование	Единица измерения
1	200-21-016	Сиденье	520-
2	200-21-023	Спинка	
3	517-21-104	Спинка	
4	400-21-106	Сиденье	
5	21453/200	Сиденье	
6	21453/400	Сиденье	
7	21453/470	Сиденье	
8	500-21-754	Сиденье	
9	140-21-604	Сиденье	
10	212-10-100	Сиденье	
11	14004/100	Сиденье	
12	21453/100	Сиденье	
13	21453/200	Сиденье	
14	21453/310	Сиденье	
15	21453/380	Сиденье	
16	255-21-115/10	Сиденье	
17	255-21-110/81	Сиденье	
18	255-21-111/10	Сиденье	
19	255-21-108/81	Сиденье	
20	255-21-615/10	Сиденье	

21.030.5

200-



ZUNDAPP

ZÜNDAPP-WERKE GMBH · Anzinger Straße 1-3
8000 München 80